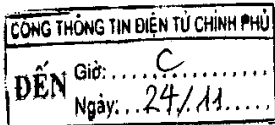


**BỘ GIAO THÔNG VẬN TẢI CỘNG HÒA XÃ HỘI CHỦ NGHĨA VIỆT NAM**  
**Độc lập – Tự do – Hạnh phúc**

Số: 66 /2015/TT-BGTVT

Hà Nội, ngày 06 tháng 11 năm 2015



**THÔNG TƯ**

**Ban hành Sửa đổi 1:2015 QCVN 68:2013/BGTVT**  
**Quy chuẩn kỹ thuật quốc gia về xe đạp điện**

*Căn cứ Luật Tiêu chuẩn và Quy chuẩn kỹ thuật ngày 29 tháng 6 năm 2006;*

*Căn cứ Nghị định số 127/2007/NĐ-CP ngày 01 tháng 8 năm 2007 của Chính phủ quy định chi tiết thi hành một số điều của Luật Tiêu chuẩn và Quy chuẩn kỹ thuật;*

*Căn cứ Nghị định số 107/2012/NĐ-CP ngày 20 tháng 12 năm 2012 của Chính phủ quy định chức năng, nhiệm vụ, quyền hạn và cơ cấu tổ chức của Bộ Giao thông vận tải;*

*Theo đề nghị của Vụ trưởng Vụ Khoa học - Công nghệ và Cục trưởng Cục Đăng kiểm Việt Nam,*

*Bộ trưởng Bộ Giao thông vận tải ban hành Thông tư ban hành Quy chuẩn kỹ thuật quốc gia về xe đạp điện sửa đổi lần 1 năm 2015.*

**Điều 1.** Ban hành kèm theo Thông tư này Sửa đổi 1:2015 QCVN 68:2013/BGTVT Quy chuẩn kỹ thuật quốc gia về xe đạp điện.

Mã số: Sửa đổi 1:2015 QCVN 68:2013/BGTVT.

**Điều 2.** Thông tư này có hiệu lực thi hành kể từ ngày 01 tháng 04 năm 2016.

**Điều 3.** Chánh Văn phòng Bộ, Chánh Thanh tra Bộ, các Vụ trưởng, Cục trưởng Cục Đăng kiểm Việt Nam, Thủ trưởng các cơ quan, đơn vị thuộc Bộ Giao thông vận tải, các tổ chức và cá nhân có liên quan chịu trách nhiệm thi hành Thông tư này. /.

**Nơi nhận:**

- Như Điều 3;
- Các Bộ, cơ quan ngang Bộ, cơ quan thuộc Chính phủ;
- UBND các tỉnh, thành phố trực thuộc TW;
- Bộ Khoa học và Công nghệ;
- Cục Kiểm tra văn bản (Bộ Tư pháp);
- Công báo; Cổng Thông tin điện tử Chính phủ;
- Tổng cục TCĐLCL (để đăng ký);
- Cổng thông tin điện tử Bộ Giao thông vận tải;
- Báo GT, Tạp chí GTVT;
- Lưu: VT, KHCN.



**Đinh La Thăng**



CỘNG HOÀ XÃ HỘI CHỦ NGHĨA VIỆT NAM

SỬA ĐỔI 1:2015 QCVN 68:2013/BGTVT

**QUY CHUẨN KỸ THUẬT QUỐC GIA  
VỀ XE ĐẠP ĐIỆN**

*National Technical Regulation on Electric Bicycles*

HÀ NỘI - 2015

**Lời nói đầu**

Sửa đổi 1:2015 QCVN 68:2013/BGTVT sửa đổi, bổ sung một số quy định của QCVN 68:2013/BGTVT.

Sửa đổi 1:2015 QCVN 68:2013/BGTVT do Cục Đăng kiểm Việt Nam xây dựng, Bộ Khoa học và Công nghệ thẩm định, Bộ trưởng Bộ Giao thông vận tải ban hành kèm theo Thông tư số 66/ 2015/TT-BGTVT ngày 06 tháng 11 năm 2015.

## **QUY CHUẨN KỸ THUẬT QUỐC GIA VỀ XE ĐẠP ĐIỆN** *National Technical Regulation on Electric Bicycles*

### **1. Bổ sung, sửa đổi mục 1.3 như sau:**

#### **“1.3. Giải thích từ ngữ**

1.3.1. Xe đạp điện - Electric bicycles hoặc E-bike (sau đây gọi là **Xe**): là xe đạp hai bánh, được vận hành bằng động cơ điện hoặc được vận hành bằng cơ cấu đạp chân có trợ lực từ động cơ điện, có công suất động cơ lớn nhất không lớn hơn 250 W, có vận tốc thiết kế lớn nhất (khi vận hành bằng động cơ điện) không lớn hơn 25 km/h và có khối lượng bản thân (bao gồm cả ắc quy) không lớn hơn 40 kg.

1.3.2. Xe vận hành bằng động cơ điện: là loại Xe vận hành được bằng động cơ điện mà không cần sử dụng cơ cấu đạp chân.

1.3.3. Xe trợ lực điện: là loại Xe được vận hành bằng cơ cấu đạp chân có trợ lực từ động cơ điện. Khi dừng đạp chân thì động cơ điện cũng dừng hoạt động.

### **2. Bổ sung mục 1.4 như sau:**

#### **“1.4. Dấu hiệu phân loại**

Để nhận biết, phân loại nhanh xe đạp điện bằng mắt thường, cần căn cứ các đặc điểm sau:

a) Có bàn đạp;

b) Xe phải vận hành được bằng cách sử dụng cơ cấu đạp chân (có hệ thống, cơ cấu dẫn động lực từ bàn đạp đến bánh xe).

Các đặc điểm để nhận biết, phân loại nhanh xe đạp điện bằng mắt thường nêu trên chỉ sử dụng cho mục đích nhận biết, phân loại nhanh các Xe lưu thông trên thị trường, lưu thông trên đường; không áp dụng trong kiểm tra, chứng nhận Xe sản xuất, lắp ráp và nhập khẩu. Các loại xe điện hai bánh không có các đặc điểm nêu tại điểm a, b nói trên sẽ thuộc loại mô tô điện hoặc xe máy điện.”

### **3. Bổ sung mục 1.5 như sau:**

#### **“1.5. Tài liệu viện dẫn**

- QCVN 75:2014/BGTVT - Quy chuẩn kỹ thuật quốc gia về động cơ sử dụng cho xe đạp điện.
- QCVN 76:2014/BGTVT - Quy chuẩn kỹ thuật quốc gia về ắc quy sử dụng cho xe đạp điện.”

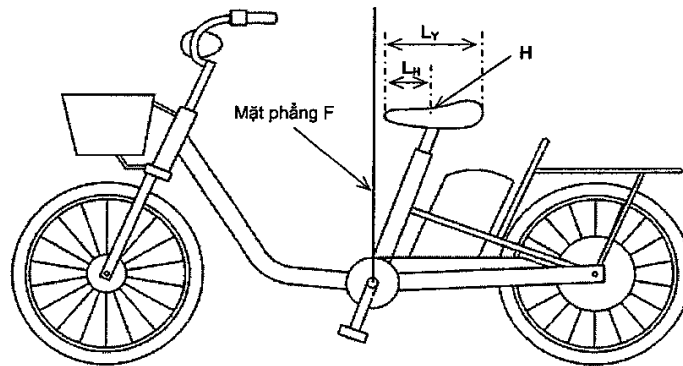
#### 4. Bổ sung mục 2.1.1.7 như sau:

“2.1.1.7. Chỗ ngồi và chỗ để chân cho người đi cùng phải được lắp đặt chắc chắn và thoải mái cho người ngồi. Chiều dài khả dụng của yên xe cho mỗi vị trí người ngồi phải không nhỏ hơn 200 mm và không lớn hơn 350 mm. Tâm vị trí ngồi của người điều khiển (điểm H) phải nằm phía sau mặt phẳng thẳng đứng đi qua trục giữa (trục lắp đùi bàn đạp) của Xe (mặt phẳng F).

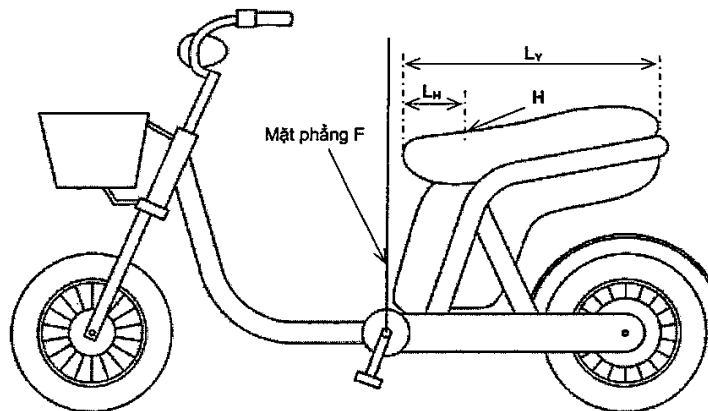
Vị trí điểm H được xác định qua  $L_H$  như sau:

- +  $L_H = \frac{1}{2} L_Y$  đối với Xe có yên rời (minh họa tại Hình 1 a);
- +  $L_H = \frac{1}{4} L_Y$  đối với Xe có yên liền (minh họa tại Hình 1 b).

Trong đó  $L_H$  là khoảng cách từ điểm đầu của yên xe tới điểm H,  $L_Y$  là chiều dài khả dụng của yên xe.



a) Xe yên rời



b) Xe yên liền

Hình 1 - Tâm vị trí ngồi của người điều khiển (điểm H).”

**5. Bổ sung mục 2.1.1.8 như sau:**

“2.1.1.8. Khung xe phải đáp ứng các yêu cầu sau:

- Chắc chắn, không có vết rạn nứt, phải được sơn phủ và lớp sơn của khung xe phải bám chắc, không phồng rộp, bong tróc;
- Khung xe phải có đóng số khung. Số khung phải được đóng tại vị trí dễ quan sát và khó bị phá hủy bởi tác động bên ngoài; các ký tự của số khung phải rõ ràng, không được đục sửa, tẩy xóa; nội dung số khung phải theo quy định của nhà sản xuất.”

**6. Bổ sung, sửa đổi mục 2.1.3 như sau:**

“2.1.3. Động cơ điện của xe

2.1.3.1. Động cơ sử dụng trên Xe phải đáp ứng các yêu cầu quy định trong QCVN 75:2014/BGTVT - Quy chuẩn kỹ thuật quốc gia về động cơ sử dụng cho xe đạp điện (không áp dụng đối với xe nhập khẩu).

2.1.3.2. Công suất động cơ điện của Xe phải phù hợp với tài liệu kỹ thuật và không được lớn hơn 250 W.

2.1.3.3. Điện áp danh định của động cơ không được lớn hơn 48 V.

2.1.3.4. Bề mặt động cơ không được gỉ, không có vết rạn nứt, lớp sơn không bong tróc, bộ phận cố định luôn chắc chắn. Phải có số động cơ, số động cơ phải rõ ràng và không được đục sửa, tẩy xóa.”

**7. Sửa đổi mục 2.1.4 như sau:**

“2.1.4. Vận tốc lớn nhất của Xe khi vận hành bằng động cơ điện phải phù hợp với tài liệu kỹ thuật và không được lớn hơn 25 km/h.”

**8. Bổ sung, sửa đổi mục 2.1.8 như sau:**

“2.1.8. Ấc quy của Xe

2.1.8.1. Ấc quy sử dụng trên Xe phải đáp ứng các yêu cầu quy định tại QCVN 76:2014/BGTVT - Quy chuẩn kỹ thuật quốc gia về ắc quy sử dụng cho xe đạp điện (không áp dụng đối với xe nhập khẩu).

2.1.8.2. Tổng điện áp danh định của ắc quy không lớn hơn 48 V. Điện áp của ắc quy không được nhỏ hơn điện áp danh định và không vượt quá 15% so với điện áp danh định.

2.1.8.3. Vỏ của ắc quy không được biến dạng hoặc có vết nứt, ắc quy phải được lắp đặt chắc chắn trên xe.”

**9. Bổ sung, sửa đổi điểm d vào mục 2.1.9.4 như sau:**

“d) Trên bộ điều khiển phải ghi rõ nhãn hiệu, ký hiệu sản phẩm, nhà sản xuất và điện áp sử dụng.”

**10. Sửa đổi mục 2.1.11 như sau:**

“2.1.11. Sau khi đi hết quãng đường 10 km ở điều kiện đầy tải, ở vận tốc lớn nhất có thể đối với Xe vận hành bằng động cơ điện, hoặc ở vận tốc lớn nhất nhưng không quá 25 km/h đối với Xe trợ lực điện, bộ điều khiển điện của Xe phải điều khiển vận tốc của Xe một cách ổn định và tin cậy. Các bộ phận của xe phải đảm bảo các tính năng kỹ thuật và không có hiện tượng hư hỏng, nứt, gãy. Không cho phép có hiện tượng rò rỉ dung dịch ắc quy, dầu mỡ bôi trơn ở các mối ghép.”

**11. Bổ sung, sửa đổi mục 2.2.1. như sau:**

“2.2.1. Thử nghiệm các yêu cầu chung quy định tại mục 2.1.1 được tiến hành bằng quan sát, thiết bị chuyên dùng. Sai số cho phép đối với kích thước:  $\pm 30$  mm theo chiều dài và chiều cao,  $\pm 20$  mm theo chiều rộng.

Việc kiểm tra khung xe theo quy định tại mục 2.1.1.8 được thực hiện bằng cách quan sát sau khi đã tiến hành phép thử vận hành trên đường theo quy định tại mục 2.2.11.”

**12. Sửa đổi mục 2.2.9.2 như sau:**

Thay cụm từ “hình 1”, “Hình 1” bằng cụm từ “hình 2”, “Hình 2”

**13. Sửa đổi điểm b của mục 2.2.10 như sau:**

“b) Tiến hành thử:

+ Cho Xe chạy ở vận tốc lớn nhất đối với Xe vận hành bằng động cơ điện hoặc ở vận tốc lớn nhất nhưng không quá 25 km/h đối với Xe trợ lực điện, sử dụng thiết bị đo vận tốc để xác định vận tốc này;

+ Tác động đồng thời cả phanh bánh trước và phanh bánh sau (đồng thời ngừng đạp đối với Xe trợ lực điện). Ghi lại quãng đường phanh từ thời điểm người lái tác động lên cơ cấu phanh đến thời điểm Xe dừng lại.

Tiến hành thử 3 lần liên tục. Kết quả thử là giá trị trung bình cộng của quãng đường phanh sau 3 lần thử.”

**14. Sửa đổi điểm b của mục 2.2.11 như sau:**

“b) Tiến hành thử:

Cho Xe chạy hết quãng đường 10 km ở vận tốc lớn nhất có thể đối với Xe vận hành bằng động cơ điện hoặc ở vận tốc lớn nhất nhưng không quá 25 km/h đối với Xe trợ lực điện.”

**15. Thay thế mục 4. như sau:**

**“4.1. Lộ trình thực hiện**

4.1.1. Đối với những kiểu loại xe đã được cấp giấy chứng nhận trước ngày Quy chuẩn này có hiệu lực thì áp dụng theo quy định tại Sửa đổi 1:2015 QCVN 68:2013/BGTVT sau 12 tháng kể từ ngày có hiệu lực của Quy chuẩn này.

4.1.2. Dấu hiệu nhận biết, phân loại nhanh xe đạp điện quy định tại mục 1.4 được áp dụng sau 15 ngày kể từ ngày ký ban hành Sửa đổi 1:2015 QCVN 68:2013/BGTVT.

## **4.2. Trách nhiệm thực hiện**

### **4.2.1. Trách nhiệm của Cục Đăng kiểm Việt Nam**

Cục Đăng kiểm Việt Nam chịu trách nhiệm tổ chức triển khai thực hiện Quy chuẩn này trong kiểm tra chất lượng an toàn kỹ thuật đối với xe đạp điện sản xuất, lắp ráp và nhập khẩu.

### **4.2.2. Trách nhiệm của cơ sở thử nghiệm**

- Trang bị đầy đủ các điều kiện để thực hiện kiểm tra, thử nghiệm theo các quy định tại Quy chuẩn này và các văn bản quy phạm pháp luật liên quan.

- Thực hiện kiểm tra, thử nghiệm và lập Báo cáo kết quả thử nghiệm theo đúng quy định và chịu trách nhiệm về kết quả kiểm tra, thử nghiệm.

### **4.2.3. Trách nhiệm của cơ sở sản xuất, cơ sở nhập khẩu**

- Chịu trách nhiệm về tính chính xác, trung thực của hồ sơ tài liệu đã cung cấp cho Cục Đăng kiểm Việt Nam.

- Có trách nhiệm chuyển Xe mẫu thử nghiệm tới địa điểm thử nghiệm.

- Tuân thủ quy định liên quan của Luật Chất lượng sản phẩm hàng hóa và đảm bảo chất lượng hàng hóa sản xuất, nhập khẩu khi lưu thông trên thị trường”



## 16. Thay thế phần PHỤ LỤC bằng Phụ lục mới như sau:

## “Phụ lục

**BẢN ĐĂNG KÝ THÔNG SỐ KỸ THUẬT XE ĐẠP ĐIỆN**  
(*Technical specifications of electric bicycles*)

- |       |   |   |
|-------|---|---|
| 1.    | Tên và địa chỉ của Cơ sở sản xuất/ nhập khẩu<br>( <i>Name and address of manufacturer/ importer</i> )       | : |
| 2.    | Nhãn hiệu xe ( <i>Trade mark</i> )  | : |
| 3.    | Tên thương mại ( <i>Commercial name</i> )(nếu có)   | : |
| 4.    | Mã kiểu loại ( <i>Model code</i> )  | : |
| 5.    | Khối lượng bản thân ( <i>Kerb mass</i> ) (kg)   | : |
| 5.1.  | Phân bố lên trục trước ( <i>Front Axle</i> ) (kg)   | : |
| 5.2.  | Phân bố lên trục sau ( <i>Rear Axle</i> ) (kg)  | : |
| 6.    | Khối lượng toàn bộ ( <i>Gross mass</i> ) (kg) <sup>(1)</sup>  | : |
| 6.1.  | Phân bố lên trục trước ( <i>Front Axle</i> ) (kg):  | : |
| 6.2.  | Phân bố lên trục sau ( <i>Rear Axle</i> ) (kg):   | : |
| 7.    | Số người cho phép chở kể cả người lái ( <i>Seating capacity, including driver</i> )                         | : |
| 8.    | Kích thước ( <i>Dimensions</i> )  | : |
| 8.1.  | Kích thước bao Dài x Rộng x Cao<br>( <i>Overall dimensions: L x W x H</i> ) (mm)                            | : |
| 8.2.  | Chiều dài cơ sở ( <i>Wheel base</i> ) (mm)  | : |
| 9.    | Vận tốc lớn nhất ( <i>Maximum speed</i> ) (km/h)  | : |
| 10.   | Quãng đường đi được khi ắc quy nạp đầy điện ( <i>Distance traveled when battery is fully charged</i> ) (km) | : |
| 11.   | Tiêu hao năng lượng điện ( <i>Electricity consumption</i> )<br>(kWh/100 km)                                 | : |
| 12.   | Động cơ ( <i>Motor</i> )  | : |
| 12.1. | Ký hiệu ( <i>Motor model</i> )  | : |
| 12.2. | Loại động cơ ( <i>Motor type</i> )  | : |
| 12.3. | Công suất lớn nhất ( <i>maximum rated power</i> ) (W)   | : |
| 12.4. | Điện áp danh định ( <i>Nominal voltage</i> ) (V)  | : |
| 12.5. | Bố trí động cơ trên xe ( <i>Position and arrangement of motor</i> )   | : |
| 13.   | Loại ắc quy ( <i>Batteries</i> )  | : |
| 13.1. | Điện áp danh định ( <i>Nominal voltage</i> ) (V)  | : |
| 13.2. | Dung lượng danh định ( <i>Nominal capacity</i> ) (Ah)   | : |
| 14.   | Lốp xe ( <i>Tyre</i> )  | : |
| 14.1. | Cỡ lốp trước ( <i>Size of tyre on front axle</i> ), áp suất ( <i>pressure</i> )                             | : |

**SỬA ĐỔI 1:2015 QCVN 68:2013/BGTVT**

- 14.2. Cỡ lốp sau (*Size of tyre on rear axle*), áp suất (*pressure*) :
- 15. Hệ thống phanh (*Brake system*)
- 15.1. Loại cơ cấu phanh trục trước (*Type of front axle brake*): :
- 15.2. Loại cơ cấu phanh trục sau (*Type of rear axle brake*): :
- 16. Bộ điều khiển (*Motor electric controller*) :
- 16.1. Giá trị điện áp bảo vệ (*Protection voltage*) (V) :
- 16.2. Giá trị dòng điện bảo vệ (*Protection Current*) (A) :
- 17. Số lượng/màu sắc đèn chiếu sáng phía trước (*Quantity/color of headlamps*) :
- 18. Số lượng/màu sắc tấm phản quang sau (*Quantity/color of rear reflectors*) :
- 19. Thuyết minh phương pháp và vị trí đóng số khung (*Description of method and location made chassis number*) <sup>(2)</sup> :
- 20. Thuyết minh phương pháp và vị trí đóng số động cơ (*Description of method and location made motor number*) <sup>(2)</sup> :
- 21. Vị trí dán Tem hợp quy (*Position of Conformity Regulation Stamp*) :
- 22. Ảnh chụp kiểu dáng (*Photos of a typical bicycle*) :

Dán ảnh chụp kiểu dáng xe vào đây và đóng dấu giáp lai  
Yêu cầu: Ảnh màu cỡ 10 x 15 cm, chụp ngang xe bên phải (đầu xe quay sang phải), phông nền sạch sẽ, đồng màu.

Ghi chú: <sup>(1)</sup>: Khối lượng tính toán cho một người được xác định theo quy định của nhà sản xuất nhưng không nhỏ hơn 65 kg. Trong trường hợp xe chỉ có một chỗ ngồi thì khối lượng tính cho một người được lấy bằng 75 kg.

<sup>(2)</sup>: Không áp dụng đối với xe nhập khẩu.

Chúng tôi cam kết bản đăng ký thông số kỹ thuật này là chính xác và chịu hoàn toàn trách nhiệm về các vấn đề phát sinh do khai sai hoặc khai không đủ nội dung.

**Cơ sở sản xuất/Cơ sở nhập khẩu**  
(Ký tên, đóng dấu)"

