

THANH TRA CHÍNH PHỦ

THANH TRA CHÍNH PHỦ **CỘNG HÒA XÃ HỘI CHỦ NGHĨA VIỆT NAM**
Độc lập - Tự do - Hạnh phúc

Số: 03/2010/TT-TTTP

Hà Nội, ngày 16 tháng 7 năm 2010

THÔNG TƯ

**Hướng dẫn về màu sắc, chất liệu,
quy cách và quản lý, sử dụng trang phục của thanh tra viên,
cán bộ thuộc các cơ quan Thanh tra Nhà nước**

Căn cứ Luật Thanh tra ngày 15 tháng 6 năm 2004;

Căn cứ Nghị định số 65/2008/NĐ-CP ngày 20 tháng 5 năm 2008 của Chính phủ quy định chức năng, nhiệm vụ, quyền hạn và cơ cấu tổ chức của Thanh tra Chính phủ;

Căn cứ Nghị định số 100/2007/NĐ-CP ngày 13 tháng 6 năm 2007 của Chính phủ quy định về thanh tra viên và cộng tác viên thanh tra;

Căn cứ Thông tư liên tịch số 150/2007/TTLT-BTC-TTTP ngày 14 tháng 12 năm 2007 của Bộ Tài chính và Thanh tra Chính phủ hướng dẫn chế độ quản lý, cấp phát trang phục của thanh tra viên, cán bộ thuộc các cơ quan Thanh tra Nhà nước;

Thanh tra Chính phủ hướng dẫn về màu sắc, chất liệu, quy cách và quản lý, sử dụng trang phục của thanh tra viên, cán bộ thuộc các cơ quan Thanh tra Nhà nước như sau:

Chương I**QUY ĐỊNH CHUNG****Điều 1. Phạm vi điều chỉnh**

Thông tư này quy định về quản lý, sử dụng trang phục, màu sắc, chất liệu, quy cách trang phục của thanh tra viên, cán bộ thuộc các cơ quan Thanh tra Nhà nước.

Điều 2. Đối tượng áp dụng

1. Đối tượng được cấp trang phục để sử dụng khi thi hành công vụ là thanh tra viên, cán bộ thuộc các cơ quan thanh tra nhà nước.

2. Đối với Thanh tra Bộ, cơ quan ngang Bộ cần có trang phục riêng thì Bộ trưởng, Thủ trưởng cơ quan ngang Bộ thống nhất với Tổng Thanh tra quy định về hình thức, màu sắc kiểu dáng trang phục đối với thanh tra viên, cán bộ thuộc thanh tra Bộ, ngành mình quản lý.

3. Trang phục, phù hiệu, biển hiệu của thanh tra viên Quốc phòng, thanh tra viên Công an thực hiện theo quy định của Bộ trưởng Bộ Quốc phòng và Bộ trưởng Bộ Công an.

4. Đối với các tỉnh phía Nam, do điều kiện thời tiết và trong phạm vi dự toán Ngân sách được giao để may sắm trang phục, Thủ trưởng cơ quan Thanh tra Nhà nước cấp tỉnh, cấp bộ báo cáo Thủ trưởng cùng cấp xem xét, quyết định chuyển đổi trang phục một áo măng tô thành hai áo xuân hè để phù hợp với điều kiện thời tiết địa phương.

Chương II **QUY ĐỊNH CỤ THỂ**

Điều 3. Về trang phục

1. Trang phục quy định tại Thông tư này bao gồm: quần áo thu đông, áo măng tô, quần áo xuân hè ngắn tay, áo sơ mi dài tay, thắt lưng da, giày da, dép quai hậu, bít tất, caravat, áo mưa, cặp tài liệu, mũ mềm, phù hiệu, ve áo, biển hiệu.

2. Niên hạn sử dụng trang phục theo quy định tại khoản 1, Mục II Thông tư liên tịch số 150/2007/TTLT-BTC-TTCT ngày 14 tháng 12 năm 2007 của Bộ Tài chính và Thanh tra Chính phủ, hướng dẫn chế độ quản lý, cấp phát trang phục của thanh tra viên, cán bộ thuộc các cơ quan Thanh tra Nhà nước.

3. Chất liệu trang phục phải đảm bảo chất lượng cao, bền.

Điều 4. Quy cách, màu sắc trang phục nam

1. Áo thu đông

a) Chất liệu: Vải Gabardin 50/50;

b) Màu sắc: xanh rêu đậm;

c) Kiểu dáng: Áo khoác có dựng lót toàn thân trước, lót lưng thân sau, áo đóng bốn cúc kim loại màu vàng, cúc áo có hình ngôi sao mạ màu vàng, thân trước có 4 túi ốp ngoài, có nắp (2 túi ngực, 2 túi dưới), cổ chữ K, thân sau có xẻ, tay áo làm bác tay rộng 9,5cm, toàn bộ ve áo, cổ áo, nẹp áo, bật vai và bác tay đều điểu một đường may 0,4cm, vai có hai bật vai đính cúc mạ màu vàng; ngực áo và thân áo có ép keo mùng, vải lót đồng màu với vải chính, ken vai làm bằng nút.

2. Quần thu đông, quần xuân hè

a) Chất liệu: Vải Gabardin 50/50;

b) Màu sắc: Xanh rêu đậm;

c) Kiểu dáng: Quần âu kiểu một ply lật, hai túi quần dọc chéo, thân sau có một túi hậu cài khuy nhựa; cửa quần có khóa kéo, đầu cạp có một móc và một cúc nằm trong; gấu quần làm chéch có mặt nguyệt; quần có sáu địa chia đều.

3. Áo sơ mi dài tay

a) Chất liệu: Vải Pôpơlin Pêvi 7288 (28 vệt);

b) Màu sắc: xanh da trời nhạt;

c) Kiểu dáng: Áo cổ cài (đứng); nẹp bong, tay măng sét có hai cúc; có sáu cúc nhựa cùng màu, gấu áo bằng, có một túi bên trái, bị túi đáy hơi lượn tròn, miệng túi may một đường 3cm, thân sau cầu vai cháp hai bên.

4. Áo xuân hè ngắn tay

a) Chất liệu: Vải Pôpơlin Pêvi 7288 (28 vệt);

b) Màu sắc: xanh da trời nhạt;

c) Kiểu dáng: áo xuân hè ngắn tay có nẹp bong ở ngực và tay áo, cổ cứng, hai túi ngực có nắp, cúc kim loại mạ màu vàng, cúc áo có hình ngôi sao, vai áo có hai bật vai đính cúc mạ màu vàng; hai túi ngực, nắp túi lượn cong, bị túi lượn tròn, giữa bị túi có xúp nổi; thân sau cầu vai cháp hai bên; gấu áo bằng; gấu tay áo may lật ngoài; toàn bộ cổ áo, tay áo, nẹp túi áo và bật vai điều một đường 0,4cm.

5. Áo măng tô

a) Chất liệu: Vải Gabardin 50/50;

b) Màu sắc: Xanh rêu đậm;

c) Kiểu dáng: Áo kiểu cài thẳng có 3 khuy chìm, cúc kim loại mạ màu vàng, cúc áo có hình ngôi sao, ve cổ hình chữ K (ve thụt, cổ thò); xẻ sau; phía trong áo có túi lót, phía ngoài có dây lưng vải; hai túi cơ làm chéo; có cá tay đầu nhọn đính 1 cúc kim loại mạ màu vàng; các đường điều nổi 0,8 cm, toàn bộ thân áo được dựng canh tóc, vải lót đồng màu với vải chính, ken vai làm bằng nút.

Điều 5. Quy cách, màu sắc trang phục nữ

1. Áo thu đông

a) Chất liệu: Vải Gabardin 50/50;

b) Màu sắc: Xanh rêu đậm;

c) Kiểu dáng: Áo khoác có dựng lót toàn thân trước, lót lưng thân sau, áo đóng bốn cúc kim loại mạ màu vàng, cúc áo có hình ngôi sao mạ màu vàng, hai bên thân áo có hai túi coi có nắp, cổ chữ K, thân sau có xẻ, tay áo làm bác tay rộng 8,5cm, toàn bộ ve áo, cổ áo, nẹp áo, bật vai và bác tay đều điểu một đường may 0,4cm, vai có hai bật vai đính cúc mạ màu vàng; vải lót đồng màu với vải chính, ken vai làm bằng nút.

2. Juýp thu đông, juýp xuân hè

a) Chất liệu: Vải Gabadin 50/50;

b) Màu sắc: Xanh rêu đậm;

c) Kiểu dáng: Juýp hình chữ A, thân sau có khóa kéo hình giọt lệ, thân sau có xẻ, chiết ly hai bên.

Hoặc quần thu đông, quần xuân hè

a) Chất liệu: Vải Gabadin 50/50;

b) Màu sắc: Xanh rêu đậm;

c) Kiểu dáng: Quần âu kiểu ply chìm hai bên; có hai túi quần đồng hồ sát cạp quần; cửa quần có khóa kéo; cạp quai nhê, đầu cạp có một móc và một cúc nằm trong; quần có sáu đĩa chia đều, ống hơi vẩy.

3. Áo sơ mi dài tay

a) Chất liệu: Vải Pôpơlin Pêvi 7288 (28 vệt);

b) Màu sắc: xanh da trời nhạt;

c) Kiểu dáng: Cổ cứng, vạt áo bằng, có hai ly trước và hai ly sau, nẹp bong, tay măng séc; có sáu cúc nhựa cùng màu, toàn bộ cổ áo, tay áo, nẹp túi áo và bật vai điểu một đường 0,4cm.

4. Áo xuân hè ngắn tay

a) Chất liệu: Vải Pôpơlin Pêvi 7288 (28 vệt);

b) Màu sắc: xanh da trời nhạt;

c) Kiểu dáng: áo xuân hè ngắn tay, cổ hai ve, một hàng khuy năm cúc kim loại mạ màu vàng, hai túi dưới nắp, nắp túi lượn tròn, có hai cúc kim loại, hai ly trước và hai ly sau, vai áo có hai bật vai đính cúc mạ màu vàng; gấu áo bằng, toàn bộ cổ áo, tay áo, nẹp túi áo và bật vai điểu một đường 0,4cm.

5. Áo măng tô

a) Chất liệu: Vải Gabadin 50/50;

b) Màu sắc: Xanh rêu đậm.

c) Kiểu dáng: Áo kiểu cài thẳng có 3 khuy chìm, cúc kim loại mạ màu vàng, cúc áo có hình ngôi sao, ve cổ hình chữ K (ve thật, cổ thò); xẻ sau; phía ngoài có dây lưng vải; hai túi cơi làm chéo; có cá tay đầu nhọn đính 1 cúc kim loại mạ màu vàng; các đường điều nổi 0,8 cm, toàn bộ thân áo được dựng canh tóc, vải lót đồng màu với vải chính, ken vai làm bằng nút.

Điều 6. Các trang phục khác được trang bị chung cho nam và nữ

1. Caravat

a) Chất liệu: Vải Gabardin 50/50;

b) Màu sắc: Xanh rêu đậm.

c) Kiểu dáng: Caravat có độ dài rộng vừa phải, kiểu thắt sẵn, có khóa kéo, có chốt hãm tự động; từ củ ấu xuống 19 cm có thêu hàng chữ “TTVN” màu rêu sáng (gần với màu caravat).

2. Mũ mềm nam

a) Chất liệu: Vải Gabardin 50/50;

b) Màu sắc: Xanh rêu đậm;

c) Kiểu dáng: Theo kiểu mũ mềm triều tiên, lưỡi trai rời, đỉnh mũ hình ô van theo số đo đầu, 2 điểm cuối của lưỡi trai có dây viền cùng màu 1,2 cm, có hai cúc bọc đính 2 bên; mỗi bên thành mũ có 3 ô rê thoáng khí, ở giữa trán mũ có ô rê để gắn sao biểu tượng ngành Thanh tra Việt Nam. Lót trong theo màu vải.

3. Mũ mềm nữ

a) Chất liệu: Gabardin 50/50;

b) Màu sắc: Xanh rêu đậm;

c) Kiểu dáng: Lưỡi trai liền với thành mũ, 2/3 phía sau được gập dựng theo thành mũ, 1/3 lưỡi phía trước tạo dáng. Đỉnh mũ hình ô van theo số đo đầu, cầu mũ cao 7cm, trên cầu mũ được phối vải màu xanh cửu long nhạt (gần với màu mũ) cao 3cm; ở giữa cầu mũ được gắn sao biểu tượng Thanh tra Việt Nam. Lót trong theo màu vải chính.

4. Sao mũ mềm

Đường kính 3cm, chất liệu làm bằng đồng mạ màu vàng; trên nền có hình biểu tượng của ngành Thanh tra Việt Nam.

5. Ve áo

Hình Tam giác, màu vàng nhạt, ở giữa có biểu tượng Thanh tra Việt Nam, chữ Thanh tra Việt Nam màu đỏ.

6. Biểu hiệu

Làm bằng đồng, được phủ nhựa bóng; nền màu xanh cửu long; chiều dài 8,0 cm, chiều rộng 2,5cm; bên phải có hình biểu tượng Thanh tra Việt Nam, trên cùng bên trái có dòng chữ tên cơ quan, phía dưới có ghi họ tên, hàng cuối ghi chức vụ của cán bộ, thanh tra viên, chữ màu bạc.

Biểu hiệu được gắn ở trên ngực áo trái khi làm việc.

7. Thắt lưng da

Mặt đồng hình chữ nhật, ở giữa dập ngôi sao nổi trong vòng tròn có đường kính 2cm, dây da màu sẫm.

8. Giày da

Giày da Nam màu đen, đế cao 3 cm, buộc dây, thấp cổ.

Giày da nữ màu đen, đế cao 5 cm, buộc dây, thấp cổ.

9. Dép quai hậu:

Dép quai hậu Nam làm bằng da, màu đen, đế cao 3cm, chót cài bằng ké dích.

Dép quai hậu Nữ làm bằng da, màu sẫm ánh tím, đế cao 5cm.

10. Bit tất

Màu xanh rêu nhạt, chất liệu dệt kim co giãn.

11. Quần, áo mưa

Áo màu cỏ úa, có mũ buộc dây, choàng rộng qua đầu gối; quần chun ống đứng cùng màu với áo.

12. Cặp tài liệu:

Cặp tài liệu làm bằng da, màu đen, có khóa số, dây đeo.

Điều 7. Quản lý, sử dụng trang phục

1. Việc quản lý, cấp phát, sử dụng trang phục của thanh tra viên, cán bộ các cơ quan Thanh tra Nhà nước thực hiện theo quy định tại Thông tư liên tịch số 150/2007/TTLT-BTC-TTCP ngày 14 tháng 12 năm 2007 của Bộ Tài chính và Thanh tra Chính phủ, hướng dẫn chế độ quản lý, cấp phát trang phục của thanh tra viên, cán bộ thuộc các cơ quan Thanh tra Nhà nước.

2. Người được cấp trang phục được sử dụng khi thi hành công vụ, ngày lễ, ngày truyền thống; có trách nhiệm giữ gìn, bảo quản trang phục theo quy định của Nhà nước; nghiêm cấm sử dụng trang phục không đúng mục đích, để vụ lợi.

Chương III
ĐIỀU KHOẢN THI HÀNH

Điều 8. Hiệu lực thi hành

Thông tư này có hiệu lực thi hành sau 45 ngày, kể từ ngày công bố.

Điều 9. Trách nhiệm thi hành

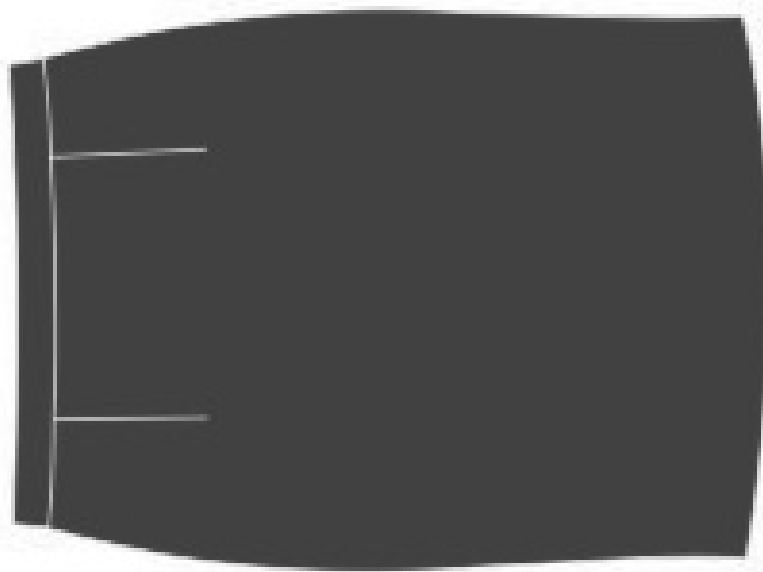
1. Bộ trưởng, thủ trưởng cơ quan ngang Bộ, Chủ tịch Ủy ban nhân dân tỉnh, thành phố trực thuộc Trung ương có trách nhiệm triển khai, thực hiện các quy định về trang phục đối với thanh tra viên, cán bộ, công chức của cơ quan Thanh tra Nhà nước trong thẩm quyền quản lý.

2. Trong quá trình thực hiện, nếu có các vấn đề phát sinh hoặc khó khăn, vướng mắc, các Bộ, ngành, địa phương phản ánh kịp thời về Thanh tra Chính phủ để xem xét, giải quyết theo thẩm quyền./.

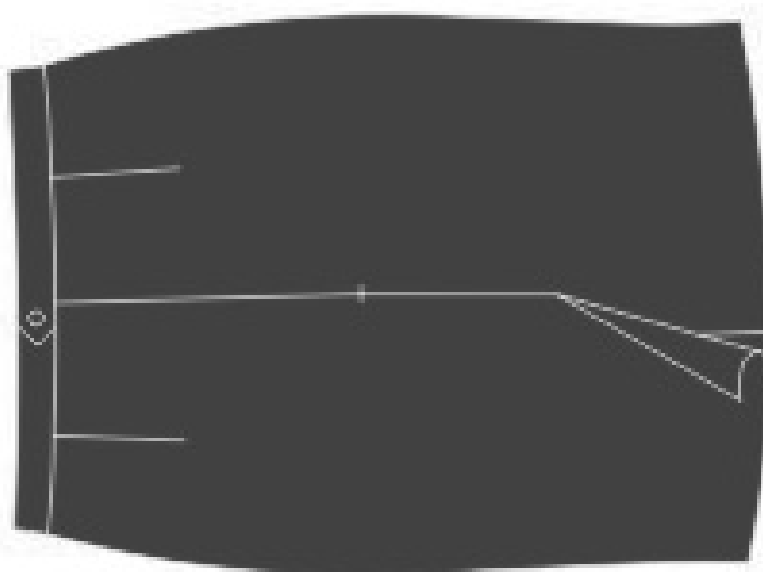
TỔNG THANH TRA

Trần Văn Truyền

**TRANG PHỤC CỦA THANH TRA VIÊN, CÁN BỘ THUỘC CÁC CƠ QUAN THANH TRA NHÀ NƯỚC
(JUYP NỮ)
MÀU RÊU ĐẬM**



THÂN TRƯỚC



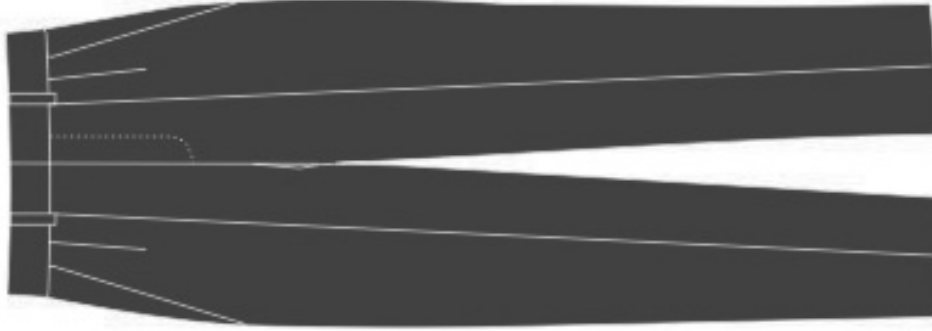
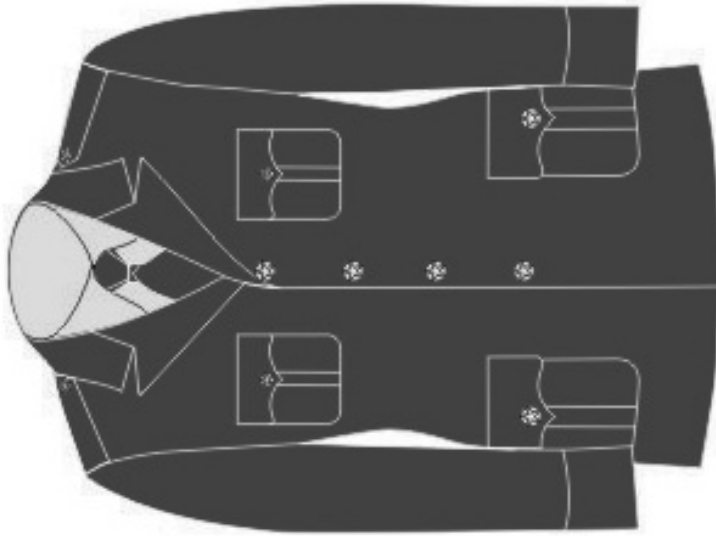
THÂN SAU

THIẾT KẾ

CÔNG TY CỔ PHẦN MAY 19

311 TRƯỜNG CHINH - THANH XUÂN - HÀ NỘI

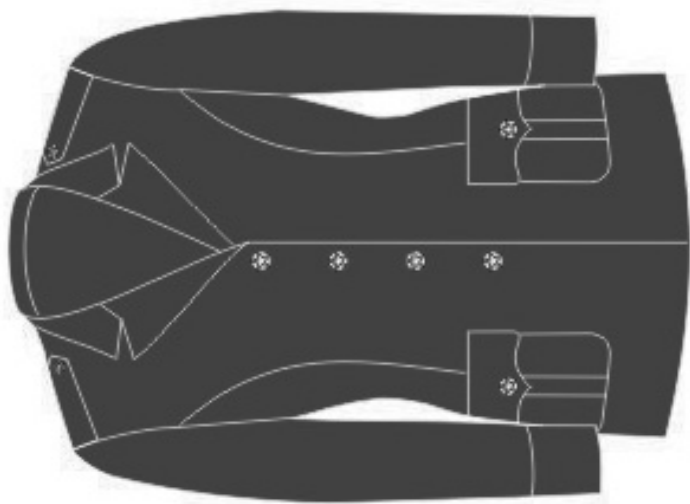
TRANG PHỤC CỦA THANH TRA VIÊN, CÁN BỘ THUỘC CÁC CƠ QUAN THANH TRA NHÀ NƯỚC
(ÁO THU ĐÔNG & QUẦN ÁU - NAM)
MÀU RÊU ĐẬM



THIẾT KẾ

CÔNG TY CỔ PHẦN MAY 19
311 TRƯỜNG CHINH - THANH XUÂN - HÀ NỘI

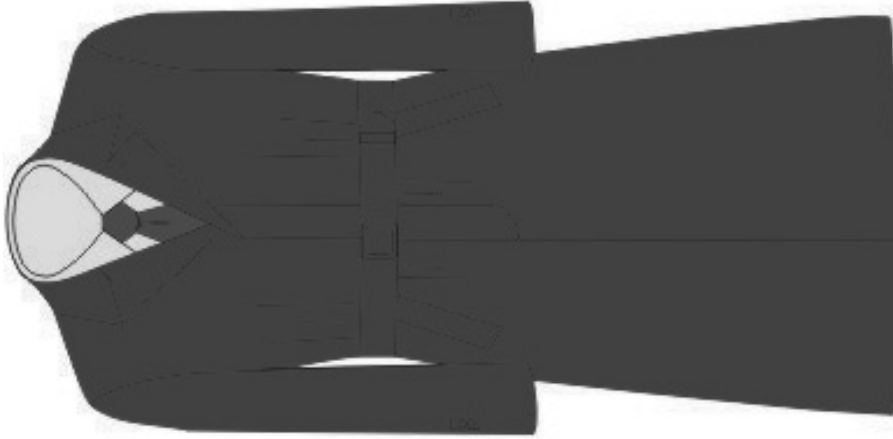
TRANG PHỤC CỦA THANH TRA VIÊN, CÁN BỘ THUỘC CÁC CƠ QUAN THANH TRA NHÀ NƯỚC
(ÁO THU ĐÔNG & QUẦN ÁU - NỮ)
MÀU RÊU ĐẬM



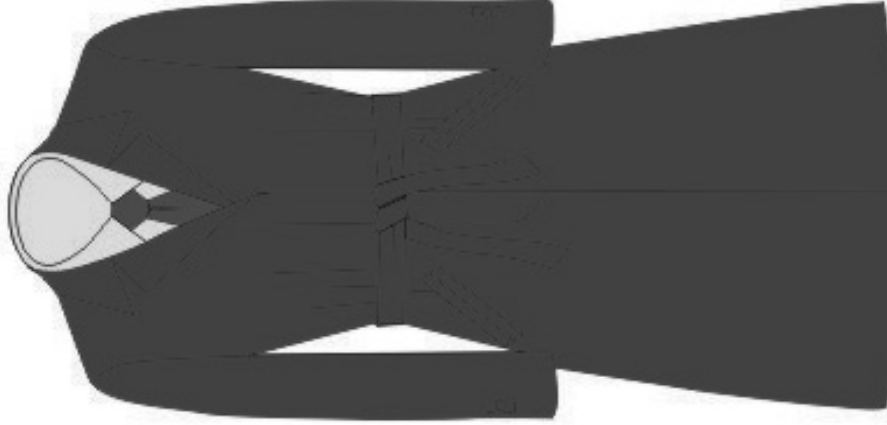
THIẾT KẾ

CÔNG TY CỔ PHẦN MAY 19
311 TRƯỜNG CHINH - THANH XUÂN - HÀ NỘI
ĐT: 04 3565 3732 * FAX: 04 3853 0154

TRANG PHỤC CỦA THANH TRA VIÊN, CÁN BỘ THUỘC CÁC CƠ QUAN THANH TRA NHÀ NƯỚC
(ÁO MĂNG TÔ - NAM, NỮ)
MÀU XANH RÊU ĐẬM



MĂNG TÔ NAM

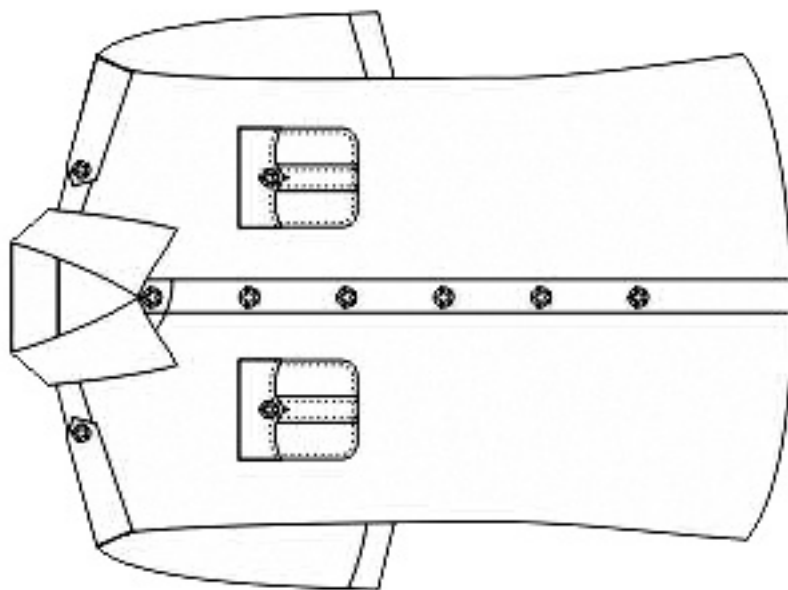
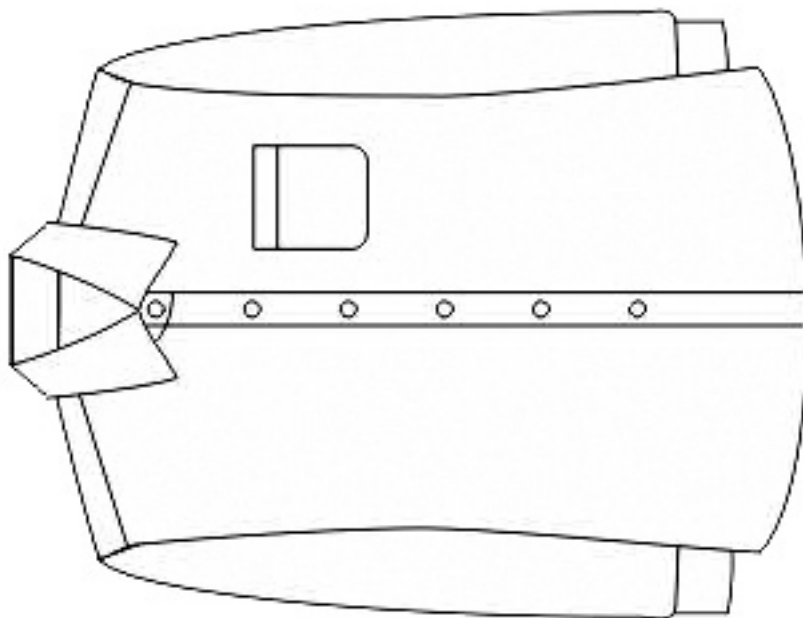


MĂNG TÔ NỮ

THIỆT KẾ

CÔNG TY CỔ PHẦN MAY 19
311 TRƯỜNG CHINH - THANH XUÂN - HÀ NỘI
ĐT: 04 3565 3732 * FAX: 04 3853 0154

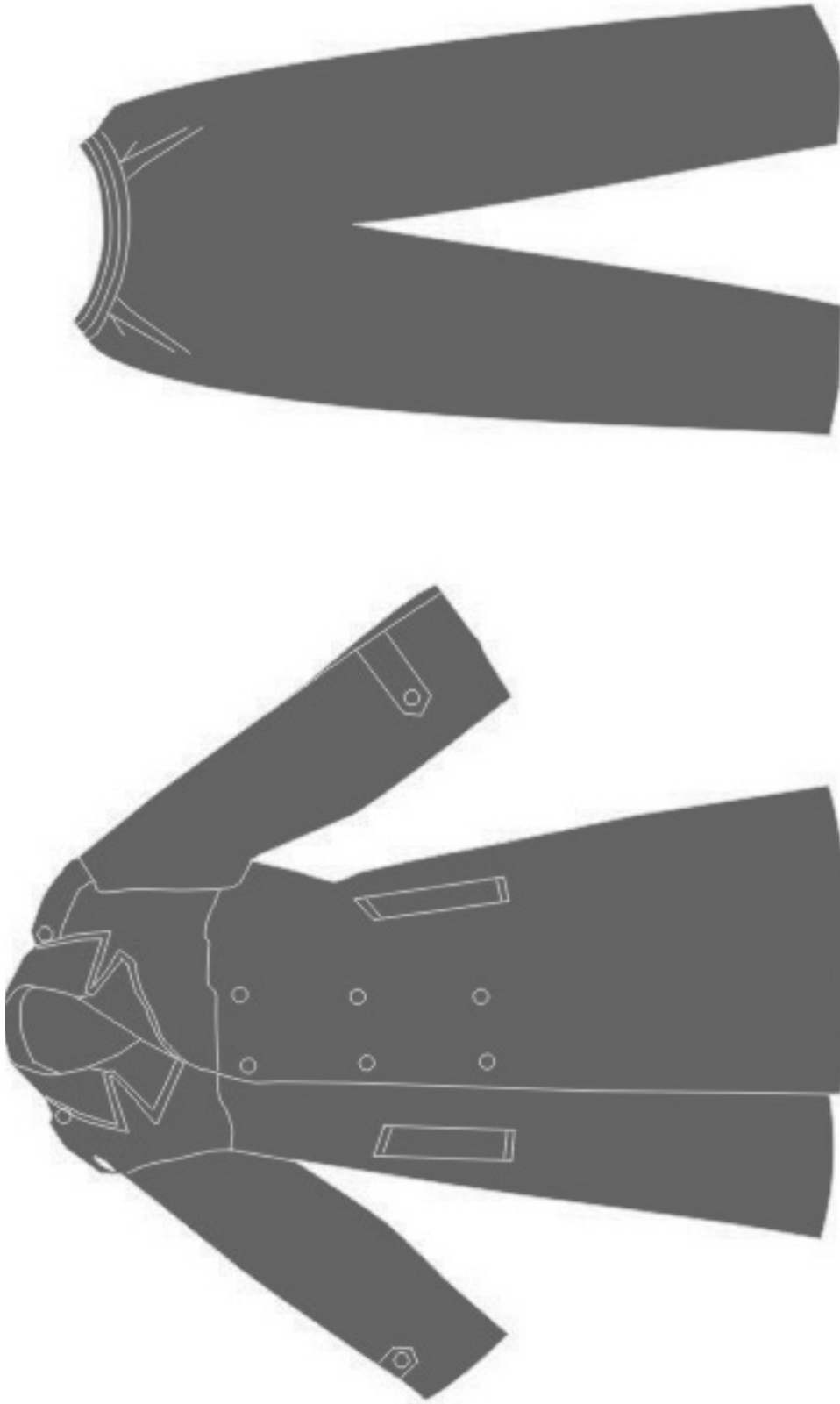
TRANG PHỤC CỦA THANH TRA VIÊN, CÁN BỘ THUỘC CÁC CƠ QUAN THANH TRA NHÀ NƯỚC
(ÁO XUÂN HÈ NGẮN TAY & SƠ MI DÀI TAY - NAM)
MÀU XANH DA TRỜI NHẠT



THIẾT KẾ

CÔNG TY CỔ PHẦN MAY 19
311 TRƯỜNG CHINH - THANH XUÂN - HÀ NỘI
ĐT: 04 3565 3732 * FAX: 04 3853 0154

**TRANG PHỤC CỦA THANH TRA VIÊN, CÁN BỘ THUỘC CÁC CƠ QUAN THANH TRA NHÀ NƯỚC
(BỘ QUẦN ÁO MƯA NAM - NỮ)**

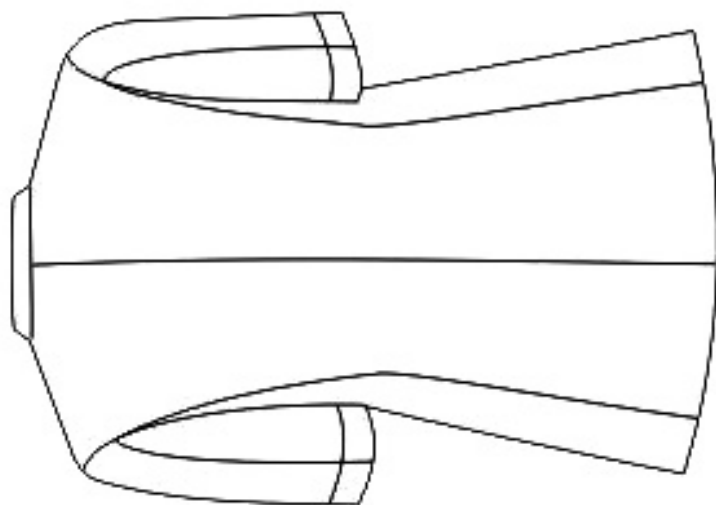
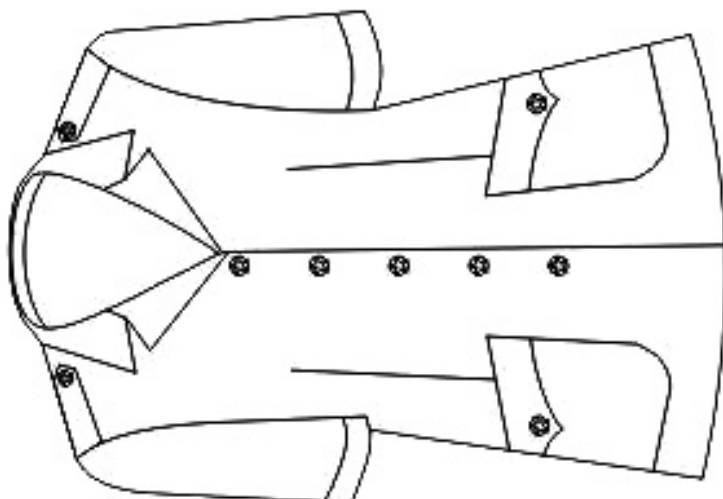
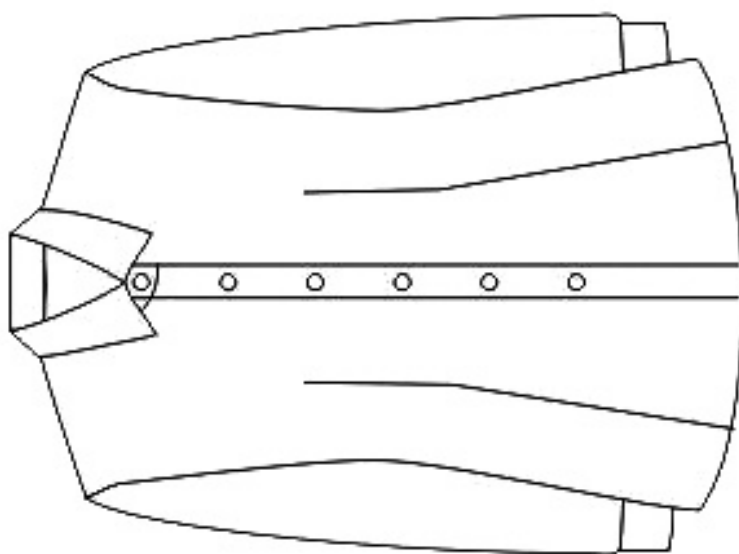


THIẾT KẾ

CÔNG TY CỔ PHẦN MAY 19
311 TRƯỜNG CHINH - THANH XUÂN - HÀ NỘI
ĐT: 04 3565 3732 * FAX: 04 3853 0154

TRANG PHỤC CỦA THANH TRA VIÊN, CÁN BỘ THUỘC CÁC CƠ QUAN THANH TRA NHÀ NƯỚC
(ÁO XUÂN HÈ NGẮN TAY & SƠ MI DÀI TAY - NỮ)

MÀU XANH DA TRỜI NHẠT



THIẾT KẾ

CÔNG TY CỔ PHẦN MAY 19
311 TRƯỜNG CHINH - THANH XUÂN - HÀ NỘI
ĐT: 04 3565 3732 * FAX: 04 3853 0154

TRANG PHỤC CỦA THANH TRA VIÊN, CÁN BỘ THUỘC CÁC CƠ QUAN THANH TRA NHÀ NƯỚC
(GIẤY DA, DÉP QUAI HẬU, TẤT NAM - NỮ)



THIẾT KẾ

CÔNG TY CỔ PHẦN MAY 19
311 TRƯỜNG CHINH - THANH XUÂN - HÀ NỘI
ĐT: 04 3565 3732 * FAX: 04 3853 0154

TRANG PHỤC CỦA THANH TRA VIÊN, CÁN BỘ THUỘC CÁC CƠ QUAN THANH TRA NHÀ NƯỚC
(CÁP DA, THẤT LÙNG, CARAVAT, MŨ MỀM NAM - NỮ)



THIẾT KẾ

CÔNG TY CỔ PHẦN MAY 19
311 TRƯỜNG CHINH - THANH XUÂN - HÀ NỘI
ĐT: 04 3565 3732 * FAX: 04 3853 0154

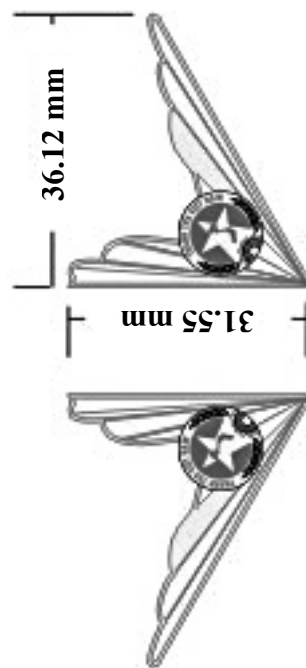
TRANG PHỤC CỦA THANH TRA VIÊN, CÁN BỘ THUỘC CÁC CƠ QUAN THANH TRA NHÀ NƯỚC
(PHÙ HIỆU - BIẾN HIỆU - VE ÁO - MŨ MỀM - SAO MŨ MỀM)



PHÙ HIỆU ĐEO NGỰC



BIẾN HIỆU



CẢI VE ÁO



SAO MŨ MỀM

THIẾT KẾ

CÔNG TY CỔ PHẦN MAY 19
311 TRƯỜNG CHINH - THANH XUÂN - HÀ NỘI
ĐT: 04 3565 3732 * FAX: 04 3853 0154

CÔNG BÁO Nước CHXHCN Việt Nam là ấn phẩm chính thức của Nhà nước dùng để công bố tất cả văn bản quy phạm pháp luật và văn bản có giá trị pháp lý khác do các cơ quan nhà nước ban hành. Luật Ban hành văn bản quy phạm pháp luật và các văn bản hiện hành quy định rõ: "Chỉ các văn bản công bố trên Công báo mới có giá trị như bản gốc và được sử dụng trong mọi quan hệ, giao dịch chính thức. Văn bản đăng trên các ấn phẩm khác chỉ có giá trị tham khảo".

Công báo xuất bản ở Trung ương gồm các số Công báo thường kỳ và Mục lục Công báo tháng, quý, năm. Công báo được phát hành trong phạm vi toàn quốc do Văn phòng Chính phủ chịu trách nhiệm xuất bản và in tại Xí nghiệp Bản đồ 1 - Bộ Quốc phòng.

Công báo in trên giấy có kích thước 20,5 cm x 29 cm. Trang bìa có in hình Quốc huy, Quốc hiệu của Nước CHXHCN Việt Nam và chữ **CÔNG BÁO** màu đỏ. Công báo được cấp miễn phí cho các Tủ sách pháp luật và Điểm Bưu điện - Văn hóa xã, phường, thị trấn trong toàn quốc.

Giá Công báo là 5.000đ/số (bao gồm cả phí phát hành). Việc mua Công báo thông qua cơ quan Công báo Trung ương hoặc các đại lý phát hành báo chí trong toàn quốc. Lịch đặt mua Công báo vào ngày 25 hàng tháng tại cơ quan Công báo, Văn phòng Chính phủ.

VĂN PHÒNG CHÍNH PHỦ XUẤT BẢN

Điện thoại: 080.44597 - 04.38231182

Fax : 080.44517

Địa chỉ: 1 Hoàng Hoa Thám, Ba Đình, HN

Email: congbaovpcp@cpt.gov.vn

In tại Xí nghiệp Bản đồ 1 - Bộ Quốc phòng

Giá: 10.000 đồng