

BỘ GIAO THÔNG VẬN TẢI

BỘ GIAO THÔNG VẬN TẢI CỘNG HÒA XÃ HỘI CHỦ NGHĨA VIỆT NAM
Độc lập - Tự do - Hạnh phúc

Số: 11/2014/TT-BGTVT

Hà Nội, ngày 29 tháng 4 năm 2014

THÔNG TƯ**Hướng dẫn công tác thiết kế, thi công và nghiệm thu cầu treo dân sinh**

Căn cứ Luật Xây dựng năm 2003;

Căn cứ Nghị định số 15/2013/NĐ-CP ngày 06 tháng 02 năm 2013 của Chính phủ về quản lý chất lượng công trình xây dựng;

Căn cứ Nghị định số 107/2012/NĐ-CP ngày 20 tháng 12 năm 2012 của Chính phủ quy định chức năng, nhiệm vụ, quyền hạn và cơ cấu tổ chức của Bộ Giao thông vận tải;

Theo đề nghị của Vụ trưởng Vụ Khoa học - Công nghệ và Tổng cục trưởng Tổng cục Đường bộ Việt Nam,

Bộ trưởng Bộ Giao thông vận tải ban hành Thông tư hướng dẫn công tác thiết kế, thi công và nghiệm thu cầu treo dân sinh.

Chương I
QUY ĐỊNH CHUNG**Điều 1. Phạm vi điều chỉnh**

Thông tư này hướng dẫn công tác thiết kế, thi công và nghiệm thu cầu treo dân sinh trên đường giao thông nông thôn.

Điều 2. Đối tượng áp dụng

Thông tư này áp dụng đối với các tổ chức, cá nhân trực tiếp tham gia hoặc có liên quan đến hoạt động thiết kế, thi công và nghiệm thu cầu treo dân sinh trên đường giao thông nông thôn.

Điều 3. Giải thích từ ngữ

1. *Đường giao thông nông thôn* bao gồm các đường trục xã, đường liên xã, đường trục thôn, đường ngõ xóm và các điểm dân cư tương đương, đường trục chính nội đồng.

2. *Cầu treo dân sinh* là loại cầu treo dây võng có một nhịp nằm trên đường giao thông nông thôn; có khổ cầu không lớn hơn 2,0 m; dành cho người đi bộ, gia súc, ngựa thồ, xe đạp, xe mô tô, xe gắn máy, xe thô sơ khác.

3. *Hệ thống cáp chủ* bao gồm hai cáp chủ, mỗi cáp chủ có thể gồm một hoặc nhiều bó cáp thép cùng chịu lực, được chế tạo theo Tiêu chuẩn cáp sợi thép ASTM A603. Các cáp chủ được kéo từ mỏ neo này vắt qua hai đỉnh tháp sang mỏ neo kia của cầu.

4. *Hệ thống dây treo* bao gồm các cấu kiện bằng cáp hoặc thanh thép phân bố dọc theo chiều dài dầm cầu để liên kết hệ dầm cầu vào cáp chủ.

5. *Các phụ kiện của cáp* bao gồm các chi tiết như đầu neo, kẹp cáp (má ôm cáp), lớp bảo vệ cáp và các chi tiết cơ khí khác.

6. *Hệ thống neo* bao gồm các kết cấu đỡ và neo cáp chủ như yên chủ tại đỉnh tháp, yên loe (yên chuyển hướng) và thanh neo (tăng-đỡ) tại mỏ neo.

7. *Tao cáp* là tổ hợp các sợi thép cường độ cao song song hoặc bện xoắn được chế tạo sẵn theo Tiêu chuẩn ASTM A603, là thành phần cơ bản để chế tạo cáp chủ và dây treo.

8. *Mỏ neo* là kết cấu khối lớn bằng bê tông cốt thép và đá xây có phần chìm trong đất để tạo ra trọng lượng và áp lực bị động phía trước khối neo đủ khả năng làm đối trọng neo giữ cáp chủ.

9. *Tháp cầu* là kết cấu có nhiệm vụ đỡ cáp chủ trên đỉnh cột tháp. Tháp cầu được xây dựng theo dạng khung công bằng thép hay bê tông cốt thép (BTCT) bên trên mỏ hoặc trụ bờ.

10. *Khổ cầu* (B1) là khoảng trống giữa hai gờ chắn bánh (bằng gỗ hoặc bằng thép) dành cho người và xe qua cầu, đơn vị đo là mét.

11. *Chiều rộng cầu* (B) là khoảng cách giữa tim 2 dây treo theo phương ngang cầu tại vị trí liên kết với dầm ngang, đơn vị đo là mét.

12. *Đường tên cáp chủ* (f) là độ chênh cao giữa cao độ điểm giữa của đường nối 2 đỉnh tháp theo phương dọc cầu và cao độ của cáp chủ tại vị trí giữa nhịp cầu, đơn vị đo là mét.

13. *Chiều dài nhịp cầu* (L) là khoảng cách giữa hai tim tháp cầu theo phương dọc cầu, đơn vị đo bằng mét.

14. Các chữ viết tắt

- MNCNLS Mục nước cao nhất lịch sử.

- MNTNLS Mục nước thấp nhất lịch sử.

Điều 4. Yêu cầu chung về thiết kế cầu treo dân sinh

1. Cầu treo dân sinh được phân làm 3 loại (loại I, II, III) tùy theo lưu lượng giao thông qua cầu, được quy định tại Phụ lục I ban hành kèm theo Thông tư này. Các chi tiết và bộ phận chính của cầu treo dân sinh bao gồm: cáp chủ, tháp cầu, mỏ (Trụ bờ), hệ mặt cầu, mỏ neo, hệ thống dây treo (chi tiết tại hình 1 của Phụ lục II ban hành kèm theo Thông tư này).

2. Tuổi thọ thiết kế của cầu treo dân sinh tối thiểu là 25 năm.

3. Các cầu treo dân sinh loại I và loại II có thể cho xe thô sơ súc vật kéo lưu thông qua cầu nhưng chỉ cho phép xe lưu thông theo một chiều, qua cầu từng chiếc một và phải có biển cảnh báo, đảm bảo tầm nhìn khi xe ra, vào cầu.

Khi dự kiến xây dựng cầu treo dân sinh loại I và loại II, phải so sánh với các phương án cầu dây văng, cầu cứng để chọn được phương án kinh tế nhất, xét cả về chi phí duy tu, bảo dưỡng trong thời gian tuổi thọ thiết kế của cầu.

4. Để cung cấp các số liệu cho thiết kế cầu treo dân sinh, phải tiến hành điều tra khảo sát theo quy định tại Phụ lục III ban hành kèm theo Thông tư này và các quy định khác của pháp luật có liên quan.

5. Khi thiết kế các bộ phận kết cấu và nền móng của cầu treo dân sinh, phải tuân theo các quy định chung của Tiêu chuẩn 22TCN 272-05 về lý thuyết tính toán theo các trạng thái giới hạn, các nội dung tính toán kết cấu và nền móng, các yêu cầu về địa chất, thủy lực và thủy văn, các yêu cầu an toàn kết cấu và phương tiện. Riêng đối với tải trọng của cầu treo dân sinh thì thực hiện theo quy định tại Điều 8 của Thông tư này.

6. Đối với các chi tiết cơ khí bằng thép bao gồm các tăng-đơ và phụ kiện, các liên kết giữ cáp, nối cáp với cáp và nối cáp với các dầm thép hay cấu kiện gỗ, phải tuân thủ các yêu cầu thiết kế quy định tại Phần 6 “Kết cấu thép” của Tiêu chuẩn 22TCN 272-05. Các chi tiết thép khác phải được thiết kế và chế tạo như sản phẩm công nghiệp chuyên dụng và phải đảm bảo mức độ an toàn phù hợp với các bộ phận chịu lực chủ yếu của cầu, có thể tham khảo các Tiêu chuẩn cơ khí chế tạo về thiết kế, gia công và nghiệm thu kết cấu thép hiện hành.

7. Hệ thống mố neo và các chi tiết thép hay cáp để nối neo với cáp chủ chịu lực của cầu phải được thiết kế biện pháp bảo vệ chống ăn mòn đủ mức bảo đảm tuổi thọ thiết kế của cầu trong điều kiện bảo trì bình thường theo quy định trong Quy trình bảo trì cầu.

8. Khuyến khích áp dụng các thiết kế kết cấu nhịp cầu treo dân sinh điển hình đã được Bộ Giao thông vận tải phê duyệt để đảm bảo chất lượng thiết kế kết cấu nhịp và giảm giá thành công trình. Phần kết cấu mố, trụ, móng được thiết kế theo điều kiện cụ thể về địa hình, địa chất, thủy văn, của vị trí xây dựng cầu.

9. Cầu treo dân sinh kiểu dây văng phù hợp với điều kiện địa chất tốt, hai bờ sông, suối cao, sông, suối có lũ lớn về mùa lũ mà việc xây dựng trụ giữa sông, suối khó khăn. Trong điều kiện địa chất yếu và khu vực đồng bằng, phải so sánh phương án sơ đồ cầu treo dây văng với sơ đồ cầu dây văng và các dạng kết cấu nhịp cầu khác để lựa chọn.

10. Một số quy định cấu tạo chung

a) Trắc dọc mặt cầu (ở điều kiện không có hoạt tải) có độ võng theo đường cong đứng lồi;

b) Các dây treo đỡ kết cấu dầm, mặt cầu có chiều dài thay đổi phù hợp với độ võng của cáp chủ dọc theo chiều dài dầm cầu;

c) Các tháp cầu cần bố trí các giằng ngang để giữ ổn định. Hai tháp cầu nên cao bằng nhau và có cấu tạo giống nhau. Tháp cầu có thể được làm bằng bê tông cốt thép hoặc tổ hợp thép hình, có hoặc không có cấu tạo chốt ở chân cột. Trường hợp cá biệt có lý do hợp lý về kinh tế - kỹ thuật, có thể làm hai tháp cầu có chiều cao khác nhau;

d) Ngoài hệ thống cáp chủ, phải bố trí các dây neo chống dao động dọc và dao động ngang cho hệ dầm mặt cầu. Các nhịp cầu nhỏ hơn 50 m có thể không cần bố trí hệ dây neo chống dao động ngang;

đ) Với các nhịp lớn hơn 50 m hoặc cầu có tỷ số chiều rộng cầu (B) trên chiều dài nhịp cầu (L) ($B/L < 1/25$) phải bố trí hệ dây neo chống dao động ngang để giữ ổn định.

11. Phải có Hồ sơ thiết kế theo quy định tại Phụ lục IV ban hành kèm theo Thông tư này. Hồ sơ thiết kế phải được lưu trữ theo quy định của pháp luật về lưu trữ.

Điều 5. Chọn vị trí cầu treo dân sinh

Việc chọn vị trí bố trí cầu dựa trên các căn cứ sau:

1. Sự phù hợp với quy hoạch đường thôn xóm hoặc đường mòn sẵn với mục đích phát triển kinh tế - xã hội, các chỉ tiêu xây dựng, các điều kiện địa hình, địa chất, thủy văn nhằm xác định phương án cầu hợp lý, có xét đến sự phát triển của giao thông trong tương lai, ưu tiên giao thông an toàn trong mùa mưa lũ.

2. Ưu tiên chọn vị trí cầu ở chỗ địa hình dòng sông, suối thẳng, lòng sông, suối hẹp nhất, dòng chảy song song hai bên bờ, luồng lạch ổn định.

3. Ưu tiên chọn tuyến tim cầu vuông góc với dòng chảy.

4. Cầu ở miền núi không đặt ở thượng lưu thác, trường hợp cần thiết phải cách xa thác ít nhất 2 km.

5. Cầu không đặt ở vị trí gần các công trình đã có ở hai bên bờ sông như bến cảng, đường dây tải điện, công trình thủy lợi. Trường hợp bắt buộc, Chủ đầu tư phải thống nhất với các cơ quan liên quan để di dời vị trí của công trình nào ít quan trọng hơn.

6. Chọn vị trí cầu căn cứ vào MNCNLS, tránh chỗ xói lở hoặc bồi nhiều. Không chọn vị trí cầu ở quá gần hạ lưu hay thượng lưu của các hợp lưu sông. MNCNLS được lấy theo điều tra khảo sát thực tế.

7. Vị trí đặt móng trụ (mô) chọn ở nơi không có hiện tượng sụt lở, không có nước ngầm.

8. Không bố trí cầu treo dân sinh trong phạm vi 1 km tính từ khu vực có đập thủy điện.

Chương II

YÊU CẦU THIẾT KẾ KẾT CẤU

Điều 6. Các nguyên tắc chung

1. Phải điều tra thu thập đầy đủ các số liệu khảo sát như địa hình, địa chất, khí hậu, thủy văn, nhu cầu hoạt tải, đặc trưng cơ lý của vật liệu...theo các tiêu chuẩn hiện hành trước khi tiến hành công tác thiết kế.

2. Các kết cấu, cấu kiện chế tạo sẵn (gồm cả các bộ phận cơ khí như tăng-đơ, cóc bắt dây cáp, vòng liên kết nối cáp với các dây treo hoặc với kết cấu mặt cầu...), nền móng của công trình cầu treo dân sinh được tính toán theo các trạng thái giới hạn quy định trong Tiêu chuẩn 22TCN 272-05.

a) Trạng thái giới hạn cường độ: Trạng thái giới hạn do mất khả năng chịu tải hoặc do không sử dụng được. Việc tính toán nhằm đảm bảo cường độ và độ ổn định cần thiết của kết cấu để ngăn ngừa các hiện tượng: mất ổn định chung về hình dạng, mất ổn định về vị trí (chống trượt, chống lật, chống trôi lên...) phá hoại đồng nhất, ngăn ngừa phá hoại mới (khi kết cấu chịu tác động của tải trọng tác động trùng lặp), ngăn ngừa phá hoại dưới tác động đồng thời của các yếu tố lực và ảnh hưởng bất lợi của môi trường bên ngoài (môi trường xâm thực,...).

b) Trạng thái giới hạn sử dụng: Trạng thái giới hạn do công trình không tiếp tục sử dụng bình thường được. Việc tính toán nhằm ngăn ngừa sự hình thành các vết nứt của kết cấu BTCT hoặc hạn chế sự mở rộng quá mức hoặc lâu dài của các vết nứt đó, ngăn ngừa các chuyển vị quá mức của các bộ phận kết cấu, đặc biệt là tháp cầu và dầm chủ (về độ võng, góc xoay, dao động).

c) Không xét trạng thái giới hạn đặc biệt đối với cầu treo dân sinh.

3. Phải tính toán về tác dụng động lực học của gió đối với cầu treo dân sinh khi tỷ số $B/L < 1/25$.

4. Phải bố trí dây neo chống dao động ngang cho cầu treo dân sinh khi tỷ số $B/L < 1/25$.

5. Tùy theo yêu cầu ổn định chống dao động ngang tính toán, phải bố trí dây neo chống dao động ngang. Trong trường hợp đơn giản, dây neo chống dao động ngang có thể chỉ là các cốt thép tròn có đường kính từ 8 đến 12 mm ($d = 8-12$ mm) đặt ở cao độ bên dưới kết cấu mặt cầu và được kéo căng rồi neo lại ở chân cột tháp. Trường hợp tốt hơn là bố trí 2 tào cáp thép căng cong đối xứng nhau theo phương nằm ngang ở hai phía thượng lưu và hạ lưu cầu và liên kết vào các đầu dầm ngang của hệ mặt cầu. Khi đó cao độ thấp nhất (ở vị trí neo) của 2 dây neo phải cao hơn mức nước cao nhất lịch sử.

Điều 7. Yêu cầu vật liệu và cấu kiện

1. Các đặc trưng cơ lý của vật liệu làm các bộ phận cầu, kể cả cáp thép phải tuân theo quy định trong Tiêu chuẩn 22TCN 272-05.

2. Đối với cáp thép còn phải theo Tiêu chuẩn ASTM A603. Cáp chủ phải là cáp có lõi thép.

3. Đối với các chi tiết cơ khí như tăng-đơ, neo, má ôm cáp phải tuân theo quy định tại khoản 6 Điều 4 của Thông tư này.

Điều 8. Tải trọng và tác động

1. Phân loại tải trọng thiết kế và các quy định về tĩnh tải thực hiện theo Tiêu chuẩn 22TCN 272-05.

2. Hoạt tải xe thô sơ và người

a) Đối với cầu treo dân sinh, xét tải trọng đoàn người đi bộ rải đều trên đơn vị diện tích mặt cầu là 3 kN/m^2 (300KG/m^2), có kiểm toán với 1 tải trọng tập trung đại diện cho xe máy (không xét xung kích) là 5 kN (500KG);

b) Hệ số tải trọng của xe và người lấy bằng 1,75; không xét tác động xung kích của hoạt tải người và phương tiện thô sơ;

c) Tải trọng gió: tải trọng tác dụng tĩnh của gió là tải trọng rải đều và tùy theo vận tốc gió thiết kế của khu vực cầu. Vận tốc gió thiết kế theo quy định của Quy chuẩn kỹ thuật QCVN 02:2009/BXD với các vùng và địa hình tương ứng với khu vực xây dựng cầu;

Tác dụng động học của gió đối với cầu treo dân sinh phải được xét như một bài toán riêng về khí động học cầu dây.

d) Áp lực đất: Áp lực đất chủ động và bị động tuân thủ theo Tiêu chuẩn 22TCN 272-05;

đ) Tải trọng tác dụng lên lan can bao gồm tĩnh tải bản thân lan can cộng với lực rải đều dọc cầu: theo phương thẳng đứng là $0,5\text{kN/m}$; theo phương nằm ngang là 1kN/m ;

e) Ảnh hưởng của nhiệt độ tuân thủ theo Tiêu chuẩn 22TCN 272-05.

3. Tổ hợp tải trọng

Tính toán công trình cầu treo dân sinh theo các tổ hợp tải trọng như đã quy định ở bảng 3.4.1-1 của Tiêu chuẩn 22TCN 272-05 nhưng chỉ kiểm toán Trạng thái giới hạn cường độ I, II, III và Trạng thái giới hạn sử dụng.

Điều 9. Lựa chọn sơ đồ cầu và bố trí chung

1. Áp dụng sơ đồ một nhịp có 2 tháp cầu bố trí trên trụ (mố) tại vị trí bờ sông, suối ổn định, không có nguy cơ sụt lở ở hai bờ sông, suối theo hình 2 của Phụ lục I ban hành kèm theo Thông tư này.

2. Để giảm bớt sự bồi lắng và sạt lở bờ sông, suối khu vực sát cầu có thể đưa vị trí 2 tháp và trụ (mố) vào xa trong bờ. Nếu điều kiện thủy văn và thủy lực có nguy cơ gây sạt lở trước móng trụ (mố) cần bố trí công trình bảo vệ mép thân móng trụ (mố) đủ ổn định vững chắc.

3. Tỷ lệ đường tên cáp chủ (f)/chiều dài nhịp (L) phải chọn trong khoảng $f/L = 1/8 - 1/12$.

4. Độ vòng tương đối của mặt cầu sau khi thi công xong phải đạt trị số không nhỏ hơn $1/100 L$.

5. Hai góc nghiêng của cáp chủ tại vị trí đỉnh tháp theo phía mỏ neo và nhịp dầm nên chọn bằng nhau.

6. Để tăng ổn định kết cấu nhịp có thể áp dụng sơ đồ cáp chủ nối sát với hệ mặt cầu tại giữa nhịp (không có dây treo tại đó).

7. Yêu cầu tần số dao động riêng của kết cấu nhịp theo phương thẳng đứng và phương ngang không được trùng hoặc là bội số của nhau.

8. Độ dốc dọc đường đầu cầu tùy theo điều kiện cục bộ không dốc hơn 6%.

9. Cao độ đáy dầm phải cao hơn mực nước thiết kế tối thiểu 1m (để tránh hiện tượng cây trôi va vào dầm cầu trong trường hợp xảy ra lũ lớn).

Điều 10. Phân tích kết cấu

Mọi phương pháp phân tích kết cấu đã được quy định trong Tiêu chuẩn 22TCN 272-05 đều có thể áp dụng để phân tích kết cấu nhịp cầu treo dân sinh. Phải tính toán kết cấu nhịp theo sơ đồ biến dạng. Khuyến cáo sử dụng mô hình phần tử hữu hạn và các chương trình máy tính thương mại sẵn có.

Tính toán phân tích kết cấu cầu treo dân sinh được tiến hành cho một số giai đoạn thi công và khai thác: phân tích trạng thái hoàn thiện cầu và phân tích các trạng thái kết cấu trong quá trình thi công, khai thác.

Điều 11. Trụ (mố), tháp cầu và phụ kiện

1. Yêu cầu cấu tạo trụ (mố) và tháp cầu

a) Tháp cầu được xây dựng trên trụ hoặc mố cầu.

Trụ (mố) có cấu tạo bằng bê tông cốt thép hoặc bằng đá xây, kích thước kết cấu phụ thuộc vào tính toán;

Tháp cầu (cổng cầu) có dạng khung gồm 2 cột tháp và các liên kết ngang giữa 2 cột, vật liệu có thể làm bằng thép hoặc bê tông cốt thép.

b) Tháp cầu có nhiệm vụ đỡ cáp chủ và truyền lực từ cáp chủ xuống kết cấu trụ (mố) và nền móng. Theo phương ngang cầu, tháp cầu được cấu tạo theo dạng khung cổng gồm 2 cột tháp và các liên kết ngang. Bề rộng của cột tháp theo phương ngang thường được chọn bằng $\left(\frac{1}{20} \rightarrow \frac{1}{27}\right)$ chiều cao của cột tháp.

Các tháp cầu bằng bê tông cốt thép thường là ngàm cứng ở liên kết chân cột tháp. Tiết diện cột tháp có thể thay đổi hoặc không thay đổi và đều là các tiết diện đặc. Cáp chủ có thể vắt qua yên đỡ cáp với hệ thống con lăn ở trên đỉnh tháp.

Các tháp cầu bằng thép được tổ hợp từ thép hình hoặc bằng thép bản giằng, sử dụng liên kết hàn hoặc đinh tán. Theo phương dọc cầu, chân cột tháp có thể được liên kết ngàm hay khớp với trụ. Nếu dùng liên kết chân cột tháp là chốt thì cáp chủ khi đó được liên kết cố định trên đỉnh tháp cầu.

2. Yêu cầu về thiết kế tháp cầu

Tháp cầu cũng như các bộ phận bố trí trên đỉnh hay chân cột tháp (yên đỡ cáp chủ, yên đỡ hướng cáp chủ, chốt chân cột tháp và các bộ phận khác) được thiết kế theo quy định đối với kết cấu BTCT và kết cấu thép trong Tiêu chuẩn 22TCN 272-05.

Các phụ kiện định vị cáp như các yên ngựa, yên đỡ hướng cáp được coi là các chi tiết cơ khí và phải được thiết kế chế tạo theo các tiêu chuẩn Kết cấu thép hiện hành, tương ứng với các ngoại lực và tác động, chuyển vị cưỡng bức đã tính được từ sơ đồ tính toán chung của cầu và tháp.

3. Yêu cầu cấu tạo yên đỡ cáp

Hai đầu cáp chủ được liên kết với hệ thống neo và được vắt qua đỉnh trụ tháp thông qua kết cấu yên đỡ cáp. Tùy thuộc kết cấu tháp cầu là cột khớp hay cột ngàm mà cáp chủ được bắt cố định trên yên đỡ cáp liên kết chặt với đỉnh tháp hay cáp chủ nằm trên yên đỡ cáp của gối con lăn trên đỉnh tháp.

Yên đỡ cáp được tạo các đường rãnh trên để có thể ôm khít sợi cáp (với kiểu cáp chủ rải song song) hoặc bó cáp (với kiểu cáp chủ bó thành bó). Bán kính cong của yên đỡ cáp được tính toán trên cơ sở sao cho không xuất hiện ứng suất kéo quá mức cho phép (tổng hợp ứng suất kéo dọc trục cáp chủ và ứng suất kéo do uốn sợi cáp) đối với cáp chủ.

Đối với kiểu cấu tạo cáp chủ rải song song, liên kết dây treo với cáp chủ được thực hiện thông qua má ôm cáp, chốt ắc, bulông đeo. Má ôm cáp được vát góc tám để chống gãy cục bộ của tháp tại vị trí đó. Với kiểu cấu tạo cáp chủ bó thành bó, liên kết dây đeo với cáp chủ được thực hiện thông qua đai bó, chốt ắc hoặc bulông ắc.

Điều 12. Mố neo và thiết bị điều chỉnh cáp chủ

1. Yêu cầu chung

Hệ thống neo giữ cáp chủ gồm mố neo trọng lực bằng BTCT chôn trong đất và các chi tiết thép liên kết mố neo này với cáp chủ được thiết kế theo Tiêu chuẩn 22TCN 272-05.

Tùy theo điều kiện địa hình và địa chất đầu cầu, có thể thiết kế hệ neo đào sâu trong vách núi đá hoặc đặt mố neo BTCT chìm trong đất.

Cần thiết kế các chi tiết thép phù hợp để căng và điều chỉnh cáp chủ ở đầu cầu và hệ thống neo nối vào cáp chủ một cách an toàn. Các chi tiết cơ khí của tăng-đờ và các liên kết của cáp với các bộ phận khác như dầm hay dây treo phải được thiết kế đảm bảo an toàn chịu lực theo Tiêu chuẩn 22TCN 272-05.

Bản vẽ thiết kế các chi tiết thép nói trên phải ghi rõ các yêu cầu về vật liệu, các tính chất cơ lý vật liệu thép, phương pháp gia công, độ chính xác gia công và phương pháp kiểm tra, nghiệm thu.

2. Các cấu tạo điển hình hệ thống neo giữ cáp chủ

Neo dây cáp chủ vào đất bằng mố neo. Mố neo là công trình khối lớn bằng BTCT và đá có trọng lượng đủ nặng, chịu lực ngang và lực nhổ bật từ cáp chủ truyền đến và có cấu tạo tương đối đa dạng.

Hệ neo gồm có hai bộ phận là hố thế và mấu neo, cụ thể:

a) Hố thế: dùng trọng lượng bằng bê tông cốt thép và đá xây để neo giữ cáp chủ. Khi tính toán có xét đến áp lực đất bị động trước hố thế và ma sát đáy móng hố thế và đất. Tùy theo điều kiện đầm lèn và điều kiện địa chất đáy móng mà lấy trị số áp lực chủ động và hệ số ma sát khác nhau. Nếu hố thế nằm trong nước thì phải xét áp lực đẩy nổi của nước;

b) Mấu neo: Mấu neo của hố thế trọng lực thường cấu tạo từ thép tròn, đường kính 30 ÷ 50mm và thép hình, được neo giữ trong bê tông.

Phải tạo điều kiện dễ dàng kiểm tra phần mấu neo ngoài bê tông khi không gian quá chật hẹp, tránh tình trạng vị trí này thường có độ ẩm cao gây gỉ nghiêm trọng các mấu neo.

Điều 13. Cáp chủ và phụ kiện

1. Yêu cầu chung về cáp chủ

a) Cáp chủ và phụ kiện được thiết kế theo Tiêu chuẩn 22TCN 272-05;

b) Phải có biện pháp bảo đảm chống ăn mòn cho cáp thép trong suốt tuổi thọ thiết kế của cầu. Nếu dùng sơ đồ cầu có cáp chủ liên kết trực tiếp với hệ mặt cầu tại vị trí giữa nhịp thì cần tăng cường biện pháp chống ăn mòn cho cáp chủ tại đó;

c) Cáp chủ được tạo bằng cáp xoắn trần lõi cứng hoặc cáp xoắn kín lõi cứng;

d) Các bó cáp trong hệ cáp chủ của cầu treo dân sinh nên đặt song song nhau;

đ) Hệ số sức kháng của cáp chủ lấy bằng 0,45 đối với các tính duyệt Trạng thái giới hạn cường độ.

2. Yêu cầu chung đối với phụ kiện liên kết của cáp chủ

a) Phụ kiện liên kết cáp chủ với hệ thống neo (bao gồm cả các tầng-đờ) được coi là các chi tiết cơ khí, có cấu tạo từ đơn giản đến phức tạp tùy theo thiết kế cụ thể nhưng phải đảm bảo khả năng chế tạo chính xác và có giải pháp chống ăn mòn để đảm bảo tuổi thọ thiết kế của cầu;

b) Nghiêm cấm các biện pháp chế tạo như thổi nhiệt tạo lỗ hoặc các biện pháp chế tạo thủ công khác;

c) Lắp cóc cáp và xiết cóc cáp phải theo đúng chỉ dẫn của bản vẽ thiết kế cầu. Số liệu về cóc cáp theo quy định tại Phụ lục V ban hành kèm theo Thông tư này.

Điều 14. Dây treo và các phụ kiện liên kết

1. Dây treo có thể làm từ các thép tròn hoặc tao cáp tùy theo thiết kế. Đơn giản nhất đối với cầu loại III có thể làm bằng các thép tròn $D = 14 - 16$ mm.

2. Phụ kiện liên kết hai đầu dây treo được coi là các chi tiết cơ khí, có cấu tạo từ đơn giản đến phức tạp tùy theo thiết kế tính toán nhưng phải đảm bảo khả năng chế tạo chính xác và có giải pháp chống ăn mòn để đảm bảo tuổi thọ thiết kế của cầu.

Điều 15. Hệ mặt cầu

1. Hệ mặt cầu phải được thiết kế thuận lợi cho việc thoát nước, không làm đọng nước, đất trên mặt cầu.

2. Các bộ phận của kết cấu nhịp cầu phải làm bằng dầm thép hoặc giàn thép, mặt cầu bằng thép, không dùng mặt cầu bằng kết cấu BTCT. Gối di động của các kết cấu nhịp thép có thể đặt trên móng hoặc trụ.

Khuyến cáo áp dụng kết cấu hệ mặt cầu hoàn toàn bằng thép (dầm dọc, dầm ngang bằng thép hình, bản mặt cầu bằng tôn thép có gân chống trơn). Độ dốc ngang mặt cầu lấy bằng 0%.

3. Hệ dầm dọc

a) Hệ dầm dọc gồm hai hoặc nhiều dầm (giàn) dọc nối với nhau bằng các dầm ngang và nối với cáp chủ bằng các dây treo. Dầm dọc có thể làm bằng thép hình;

b) Tỷ số giữa chiều cao h của dầm và chiều dài L của nhịp phụ thuộc vào nhiều yếu tố và có ảnh hưởng lớn đến độ cứng của toàn hệ;

c) Cấu tạo điển hình của kiểu mặt cầu này bao gồm: dầm dọc sử dụng thép hình chữ I hoặc chữ U đặt trên các dầm ngang chữ I hoặc chữ U. Liên kết giữa dầm dọc và dầm ngang bằng liên kết bulông, bản cá.

4. Lựa chọn chiều rộng cầu

Chiều rộng cầu được chọn sao cho tỷ số $\frac{B}{L} \geq \frac{1}{25}$ để cầu ổn định với gió.

5. Mặt cầu được làm bằng thép.**6. Lan can, khe biên dạng**

a) Lan can có thể bằng gỗ hoặc kim loại có cấu tạo chắc chắn để chịu các tải trọng thẳng đứng và nằm ngang. Lan can phải đảm bảo kín khít đủ an toàn không để người và trẻ em lọt qua khe hở;

b) Khe hở đầu dầm phù hợp với yêu cầu co giãn. Bề rộng ít nhất 5 cm. Kết cấu máng khe co giãn phải đủ độ rộng để đảm bảo thuận tiện cho việc kiểm tra, sửa chữa và vệ sinh.

Điều 16. Nền móng của trụ (mố) đỡ tháp cầu

1. Chọn loại móng, chiều sâu đặt móng cho trụ (mố) phải căn cứ vào tính toán nền đất, điều kiện xói lở. Ưu tiên xét phương án móng nông trên nền tự nhiên để giảm giá thành xây dựng cầu.

2. Nền móng của công trình được thiết kế theo hướng dẫn ở Phần 10 của Tiêu chuẩn 22TCN 272-05 theo lý thuyết các trạng thái giới hạn.

3. Biện pháp chống xói cho khu vực móng trụ (mố)

a) Khi tốc độ dòng chảy từ $v = 1,5$ m/s đến 2,0 m/s và sóng vỗ nhẹ, dùng các hình thức gia cố mái dốc đường vào cầu như trồng cỏ, lát đá khan hoặc miết mạch, dùng tấm bê tông có cọc ghim vào mái dốc hoặc các hình thức gia cố phù hợp khác;

b) Khi tốc độ dòng chảy lớn hơn 2,0 m/s, chiều cao của nền đắp cao hơn 8,0 m, chiều cao tự do của thân trụ tháp (kể từ cao độ mặt cầu đến mặt đất tự nhiên) lớn hơn 4,0 m thì phải xây đá vữa xi măng mác 100 để chống xói cho mái dốc của đường vào cầu và xếp các rọ đá chống xói cho mép móng trụ tháp. Ngoài ra có thể áp dụng các biện pháp chống xói khác.

Điều 17. Nối tiếp cầu và đường

Cầu tạo nối tiếp cầu với đường đối với cầu treo dân sinh phải đảm bảo xe thô sơ ra vào cầu êm thuận, đủ tầm nhìn.

Điều 18. Yêu cầu thiết kế các công trình phụ trợ

1. Công trình an toàn giao thông

Trên đường vào cầu phải cắm cọc tiêu, biển báo hiệu để hướng dẫn, đảm bảo an toàn giao thông.

2. Biển báo thực hiện theo quy định của Thông tư số 12/2014/TT-BGTVT ngày 29 tháng 4 năm 2014 của Bộ trưởng Bộ Giao thông vận tải hướng dẫn quản lý, vận hành khai thác cầu trên đường giao thông nông thôn.

3. Báo hiệu đường thủy

Đối với các sông có thông thuyền, phải đặt các phao tiêu, biển báo trên sông theo Quy chuẩn kỹ thuật QCVN 39:2011/BGTVT.

**Chương III
HƯỚNG DẪN CHUNG VỀ THI CÔNG****Điều 19. Yêu cầu chung**

Công tác thi công cầu treo dân sinh ngoài việc phải tuân thủ quy định từ Điều 20 đến Điều 26 của Thông tư này thì còn phải tuân theo các Tiêu chuẩn được quy định tại Phụ lục VI ban hành kèm theo Thông tư này và các Tiêu chuẩn hiện hành khác có liên quan về thi công cầu.

Điều 20. Công tác chuẩn bị

Công tác chuẩn bị thi công cầu treo dân sinh thực hiện như công tác chuẩn bị thi công các loại cầu thông thường và theo hướng dẫn của Tiêu chuẩn TCCS 02:2010/TCĐBVN.

Điều 21. Thi công tháp cầu

1. Tháp cầu bằng BTCT tiết diện chữ nhật thi công đổ tại chỗ. Ván khuôn làm bằng gỗ hoặc ván khuôn thép.

2. Tháp cầu làm bằng thép được tổ hợp từ thép hình hoặc bằng thép bản giằng, sử dụng liên kết hàn hoặc đinh tán phải được chế tạo và kiểm tra chất lượng trong xưởng, lắp đặt tại công trường theo quy định của Tiêu chuẩn TCCS 02:2010 TCĐBVN.

Điều 22. Thi công trụ (mố) cầu, mố neo

1. Trụ (mố) cầu thi công như đối với kết cấu móng và mố trụ cầu thông thường.

2. Mố neo có phần chìm trong đất và được thi công giống như thi công móng thông thường trong các hố móng đào trần. Đối với những chi tiết thép và cáp nằm trong mố neo phải chú ý các biện pháp chống gỉ.

Điều 23. Thi công rải cáp chủ và căng cáp

1. Chỉ dẫn chung về rải các cáp chủ và căng cáp

a) Chế tạo cáp chủ từ các tao cáp

Tao cáp chủ được chế tạo trong nhà máy, nhập khẩu và được đưa về công trường trong bao bì nguyên dạng theo thiết kế. Sợi thép dùng để chế tạo tao cáp chủ phải tuân theo Tiêu chuẩn 22TCN 272-05. Sau khi chế tạo, các tao cáp chủ được bảo quản, vận chuyển đến công trường và lắp dựng thành cáp chủ. Mỗi bó cáp chủ có thể gồm một hoặc nhiều tao cáp tùy theo thiết kế cụ thể của mỗi cầu.

Các tao cáp của cáp chủ được bố trí song song nhau (có kẹp định vị cách quãng 2 - 3 m) hoặc bó thành một bó cáp lớn.

Chiều dài của từng tao cáp phụ thuộc vào vị trí của tao cáp đó trên mặt cắt bó cáp chủ. Mỗi tao cáp được đánh dấu tối thiểu tại 5 điểm: 1 điểm ở nơi thấp nhất của cáp chủ ở nhịp giữa, 2 điểm tại yên ngựa đỉnh tháp và 2 điểm ở vị trí neo. Chiều dài tao cáp và các điểm đánh dấu phải được xác định trước. Khi đo, chiều dài tao cáp ở trạng thái không chịu lực được xác định gián tiếp bằng cách đo chiều dài của sợi thép ở trạng thái kéo căng với ứng suất tối thiểu tương đương với ứng suất trong cáp trên cầu ở trạng thái dây không.

Để đưa cáp chủ qua sông có thể dùng sợi dây mồi kéo qua đỉnh trụ tháp, hoặc sức người đi bộ hay thuyền, phao phù hợp từng điều kiện cụ thể và công nghệ của Nhà thầu;

b) Chế tạo dây treo

Nếu dây treo dùng các tao cáp thì phải được chế tạo trong nhà máy, theo thiết kế. Việc chế tạo, kiểm tra và nghiệm thu dây treo phải tuân thủ Tiêu chuẩn ASTM A603.

Nếu dùng các thanh treo làm bằng thép tròn $d = 14 - 16$ mm, thì có thể được chế tạo theo thiết kế tại xưởng hoặc ngay tại công trường;

c) Các yêu cầu về kẹp cáp chủ (má ôm cáp chủ)

Bộ phận kẹp cáp chủ là một chi tiết cơ khí, phải được chế tạo trong xưởng cơ khí chuyên dụng có đủ điều kiện đảm bảo chất lượng gia công theo đúng thiết kế.

Khi chế tạo phải lập và thử nghiệm công nghệ sản xuất cũng như tập huấn cho tất cả cán bộ tham gia sản xuất hiểu rõ các yêu cầu kỹ thuật nhằm đảm bảo chất lượng sản phẩm.

Tất cả các góc bén nhọn phải mài thành tròn.

Tất cả các kẹp cáp đều phải dò tìm khuyết tật bằng siêu âm, dán nhãn ghi rõ số hiệu hình dáng và đóng thành kiện.

2. Lắp đặt cáp

a) Lắp đặt bó cáp chủ

Trước khi lắp đặt cáp chủ từ các tao cáp song song chế tạo sẵn cần tiến hành công tác chuẩn bị chu đáo như lắp dựng sàn đạo thi công, cáp vận chuyển, tời kéo cáp, xe goòng dẫn hướng, khung nâng theo phương ngang...

Trình tự lắp đặt các tao cáp trong bó cáp chủ phải được tuân thủ triệt để như đã chỉ rõ trong hồ sơ thiết kế. Mỗi tao cáp được đánh dấu tối thiểu 5 vị trí, các vị trí này cũng đã được chỉ rõ trong thiết kế và phải được kiểm soát chặt chẽ khi lắp dựng;

b) Trình tự kéo 1 tao cáp

Trước khi kéo 1 tao cáp, cuộn tao cáp được đưa đến vị trí mố neo tại một đầu cầu. Dùng tời kéo đặt tại mố neo bên kia của cầu để kéo 1 đầu tao cáp thông qua hệ thống con lăn trên đường đầu cầu và bè phao trên sông.

Cuộn tao cáp phải được đặt sao cho tao cáp được kéo theo phương dọc trục tao cáp. Khi kéo các tao cáp cần dùng tời hãm tại cuộn tao cáp để có thể làm chủ và kiểm soát được quá trình kéo. Chú ý khi tao cáp sắp được kéo hết khỏi rulô cần giảm tốc độ kéo và không chế được đầu cáp trên rulô để tránh xảy ra tai nạn.

Khi kéo đầu tao cáp đến bờ sông đối diện, trước khi neo tại mố neo phải giữ đầu tao cáp này bằng hệ thống neo giữ tạm để tao cáp không bị trượt.

Cả hai đầu tao cáp ở hai đầu cầu phải được neo giữ tạm tốt, đồng thời phải sớm đưa vào neo tại mố neo;

c) Lắp các tao cáp thành cáp chủ

Sau khi tao cáp đã được kéo và nằm trên hệ thống con lăn của sàn đạo thi công, phải kiểm tra trước khi chuyển tao cáp tới vị trí bó cáp chủ và hệ thống neo đỡ. Tao cáp cũng phải được kiểm tra và làm sạch trước khi đưa sang vị trí neo đỡ.

Khi di chuyển tao cáp theo phương ngang từ các con lăn tới vị trí bó cáp chủ và neo đỡ, phải chú ý chỉ sau khi toàn bộ tao cáp đã được nâng khỏi các con lăn mới được di chuyển tao cáp.

Trước khi tiến hành điều chỉnh dạng hình học của tao cáp, đầu neo của tao cáp được kéo vào vị trí neo và lắp đặt tăng-đơ.

Để kiểm tra hình dáng công trình trong quá trình thi công, nhà thầu phải tiến hành tính toán để có các số liệu về hình học tại các trạng thái thi công thực tế với các tải trọng và tác động tại các trạng thái đó như tĩnh tải, tải trọng thi công, nhiệt độ, độ lệch vị trí của yên ngựa so với trạng thái hoàn thành cầu.

Sau khi toàn bộ các tao cáp của bó cáp chủ đã được lắp đặt vào vị trí thì tiến hành bó chặt cáp chủ.

Bọc bảo vệ cáp chủ: Tiến hành bọc bó cáp chủ tùy theo thiết kế cụ thể cho mỗi cầu.

3. Các yêu cầu về điều chỉnh độ võng của cáp chủ

a) Yêu cầu chung

Chỉ tiến hành điều chỉnh độ võng khi nhiệt độ ổn định.

Khi cáp chủ gồm nhiều tao cáp thì phải điều chỉnh 1 cáp trước tiên làm tao cáp chuẩn. Cao trình tuyệt đối tính toán của tao cáp chuẩn được xác định ứng với nhiệt độ môi trường và nhiệt độ cáp là 25°C. Tại thời điểm đo đạc điều chỉnh độ võng, cao trình tuyệt đối của tao cáp chuẩn sẽ được tính toán lại dựa trên nhiệt độ môi trường và nhiệt độ cáp thực tế.

Nếu cầu chỉ có 1 tao cáp chủ thì coi đó là tao cáp chuẩn để điều chỉnh;

b) Yêu cầu kỹ thuật về cao độ khi điều chỉnh độ võng tao cáp

Chênh lệch cao độ 2 tao cáp chuẩn ở thượng và hạ lưu là ± 10 mm. Đối với các tao cáp khác (so với tao cáp chuẩn) các giá trị sẽ là -5 mm và +10 mm.

c) Lắp đặt kẹp cáp (má ôm cáp) và cáp treo

Trước khi lắp đặt kẹp cáp, phải xác định vị trí cụ thể của mỗi kẹp cáp trên bó cáp chủ và phải ghi số đánh dấu. Phải làm sạch các vết dầu và bụi trên bề mặt bó cáp chủ, cũng như sơn chúng bằng sơn chống rỉ.

Trong quá trình vận chuyển và lắp đặt, phải bảo vệ kẹp cáp không bị va đập và hỏng hóc.

Phương pháp lắp đặt kẹp cáp sẽ được cụ thể hóa trong quy trình công nghệ của nhà thầu dựa trên các thiết bị lắp đặt và kinh nghiệm sẵn có.

Khi kẹp cáp đã được định vị chính xác trên cáp chủ, tiến hành xiết bu lông kẹp cáp. Việc xiết bu lông trên kẹp cáp sẽ được thực hiện theo 3 giai đoạn. Ngay sau khi lắp đặt kẹp cáp, tiến hành xuyên bu lông và xiết chặt giai đoạn 1 mỗi bu lông bằng lực xiết tương ứng đã quy định trong thiết kế.

Khi treo lắp dầm chủ xiết bu lông giai đoạn 2 và sau khi thi công bản mặt cầu, bảo vệ cáp xong, tiến hành xiết lại toàn bộ bu lông giai đoạn 3 để đạt lực xiết thiết kế. Để kiểm tra được lực của bu lông khi xiết, thiết bị xiết bu lông phải có chức năng tính đổi mô men xiết thành lực kéo trong bu lông.

4. Công tác bảo quản cáp

a) Công tác bảo quản phải được thực hiện chu đáo đảm bảo cho cáp và các phụ kiện không bị bẩn, hư hỏng trong quá trình vận chuyển, lắp đặt;

b) Cáp chính sau khi lắp dựng phải làm sạch toàn bộ bụi, vết dầu và nước trên bề mặt và phải được bọc lại tạm thời cho đến khi bọc và sơn phủ chống gỉ chính thức;

c) Việc cuộn các tao cáp chủ và cáp treo thành từng cuộn (ru lô) để vận chuyển từ nhà máy đến công trường phải đảm bảo không gây hư hỏng sợi thép và tao cáp.

Điều 24. Thi công dây treo

Các dây treo thường được đặt trên giá, rồi dùng thuyền (phao) chuyển đến vị trí lắp đặt. Từ kẹp cáp có thể thông các dây, xuyên qua đường thi công để kéo dây treo lên, lưu ý thi công phải đối xứng.

Điều 25. Thi công dầm và hệ mặt cầu

Hệ dầm dọc, dầm ngang và bản mặt cầu được chế tạo tại xưởng cơ khí hay tại công trường theo bản vẽ thiết kế và các quy định trong Tiêu chuẩn TCCS 02:2010/TCDBVN.

Nhà thầu có thể áp dụng nhiều giải pháp khác nhau để lắp ghép hệ dầm mặt cầu với các dây treo. Khuyến khích chế tạo thành từng panel để lắp thuận tiện.

Có thể lắp từ 2 phía đầu cầu tiến vào giữa nhịp, hoặc lắp từ giữa nhịp tiến dần đối xứng ra 2 phía đầu cầu.

Điều 26. Thi công các hạng mục công trình, kết cấu khác

1. Chế tạo yên đỡ cáp chủ và kỹ thuật lắp dựng

Trước khi chế tạo yên đỡ cáp chủ, nhà thầu phải nghiên cứu kỹ hồ sơ thiết kế (bao gồm tất cả các quy phạm, các bản vẽ liên quan) và chuẩn bị bản vẽ xưởng (bản vẽ chế tạo) cũng như lập quy trình công nghệ để chế tạo và lắp dựng các kết cấu này. Trước khi chế tạo hàng loạt, nhà thầu phải tiến hành chế tạo thử nghiệm. Sản phẩm chế tạo thử phải được nghiệm thu đánh giá chất lượng nghiệm thu theo quy định tại Điều 29 và Điều 30 của Thông tư này.

2. Đường hàn và kiểm tra chất lượng đường hàn

Nhà thầu phải chuẩn bị tốt đồng thời quán triệt công nghệ và kỹ thuật hàn. Công tác hàn phải tuyệt đối tuân thủ các quy định trong Tiêu chuẩn TCCS 02:2010/TCĐBVN cũng như các nguyên tắc như vệ sinh tại vị trí hàn, nhiệt lượng và các điều kiện khác.

Phải tiến hành kiểm nghiệm mỗi hàn chông bằng siêu âm.

3. Lớp phủ mặt ngoài

Bề mặt của yên đỡ cáp phải nhẵn và phủ một lớp vật liệu để độ ma sát thấp nhất và chống hư hại cho cáp chủ.

4. Thử nghiệm và lắp ráp thử

a) Khi chế tạo hoàn thành để yên tại công xưởng, phải tiến hành lắp thử. Khi sản phẩm đã đáp ứng các yêu cầu của thiết kế và được tư vấn giám sát chấp thuận mới được đưa lắp đặt vào công trình;

b) Các bản ngăn tao cáp của yên đỡ cáp sau khi hàn nối phải xử lý hàn chông, sau đó yêu cầu mài nhẵn bóng và không bị bavaria;

c) Để lắp đặt bản ngăn tao cáp một cách chính xác, tại rãnh bố trí tao cáp của yên đỡ phải xác định vị trí chính xác và dùng sơn làm dấu;

d) Yên đỡ khi vận chuyển và lắp đặt phải bảo vệ bề mặt nhẵn bóng, không bị trầy xước, cong vênh.

5. Lắp đặt yên cáp

a) Khi lắp đặt yên đỡ cáp phải chú ý các tiêu chuẩn kỹ thuật an toàn về nâng vật nặng;

b) Khi lắp đặt yên đỡ cáp phải chú ý độ lệch trước của yên theo như trình tự thi công lắp đặt. Trong quá trình lắp đặt dầm cứng và mặt cầu, yên đỡ cáp chủ được kích dãn vào đúng vị trí thiết kế. Độ lệch của yên đỡ cáp phải được thường xuyên khống chế và đo đạc. Việc kích dãn yên đỡ cáp vào vị trí thiết kế phải được thực hiện sao cho trong mọi trường hợp độ dịch chuyển ngang của đỉnh tháp phải nằm trong phạm vi cho phép của thiết kế.

6. Yêu cầu chung về an toàn lao động

a) Các đơn vị thực hiện công việc chế tạo và lắp dựng các cấu kiện phải chấp hành đầy đủ yêu cầu kỹ thuật an toàn lao động theo quy định của Tiêu chuẩn TCVN 8747:2012 và các quy định khác của pháp luật có liên quan;

b) Trên mỗi khu vực sản xuất và vị trí làm việc phải có bản chỉ dẫn về quy tắc an toàn bắt buộc mọi người chấp hành;

c) Trong xưởng sản xuất phải bố trí đèn chiếu sáng, quạt thông gió đảm bảo vệ sinh công nghiệp;

d) Không được tiến hành công việc cắt hàn và sơn cùng trong một xưởng hoặc bố trí sát nhau để tránh cháy nổ. Thực hiện an toàn phòng chống cháy nổ theo các Tiêu chuẩn TCVN 3254-86, TCVN 3255-86;

đ) Mọi công nhân đều phải được trang bị bảo hộ lao động đầy đủ khi làm việc;

e) Khi làm việc trên sông mọi công nhân phải mặc áo phao;

g) Khi cầu lắp hàng nặng phải có người tín hiệu phối hợp nhịp nhàng;

h) Phải có bộ phận chuyên kiểm tra về công tác an toàn;

i) Trong các tổ thi công phải có các an toàn viên đeo băng đỏ trong ca làm việc luôn nhắc nhở mọi người mỗi khi có tình huống có khả năng mất an toàn xảy ra;

k) Phải có biện pháp an toàn khi làm việc trên cao, đề phòng ngã;

l) Phải có biện pháp an toàn trong khâu bố trí mạng điện thi công;

m) Phải có phương tiện, thiết bị cứu hộ dưới nước khi thi công các hạng mục trên sông;

n) Không được thi công lắp dựng trong mùa mưa bão, phải có biện pháp tăng cường ổn định khi có gió cấp 5 trở lên.

Chương IV **YÊU CẦU NGHIỆM THU**

Điều 27. Yêu cầu chung

Công tác quản lý chất lượng công trình cầu treo dân sinh phải tuân thủ các quy định tại Nghị định số 15/2013/NĐ-CP ngày 06 tháng 02 năm 2013 của Chính phủ về quản lý chất lượng công trình xây dựng và Thông tư số 10/2013/TT-BXD ngày 25 tháng 7 năm 2013 của Bộ trưởng Bộ Xây dựng quy định chi tiết một số nội dung về quản lý chất lượng công trình xây dựng.

Điều 28. Nghiệm thu công tác khảo sát và thiết kế xây dựng công trình

1. Nghiệm thu công tác khảo sát xây dựng cầu treo dân sinh thực hiện theo quy định tại Điều 12 của Thông tư số 10/2013/TT-BXD.

2. Nghiệm thu hồ sơ thiết kế xây dựng cầu treo dân sinh thực hiện theo quy định tại Điều 15 của Thông tư số 10/2013/TT-BXD.

Điều 29. Quản lý chất lượng vật liệu, cấu kiện, sản phẩm xây dựng, thiết bị lắp đặt vào công trình

Các vật liệu, cấu kiện, sản phẩm xây dựng, thiết bị công trình, thiết bị công nghệ lắp đặt vào công trình cầu treo dân sinh phải được kiểm soát chất lượng theo quy định tại Điều 17 của Thông tư số 10/2013/TT-BXD.

Điều 30. Thí nghiệm đối chứng, kiểm định chất lượng, thí nghiệm khả năng chịu lực của kết cấu công trình trong quá trình thi công xây dựng

Công tác thí nghiệm đối chứng, kiểm định chất lượng, thí nghiệm khả năng chịu lực của kết cấu công trình thực hiện theo quy định tại Điều 26 của Thông tư số 10/2013/TT-BXD.

Điều 31. Nghiệm thu, bàn giao công trình đưa vào sử dụng

1. Nghiệm thu công việc xây dựng thực hiện theo quy định tại Điều 20 của Thông tư số 10/2013/TT-BXD.

2. Nghiệm thu giai đoạn thi công hoặc bộ phận công trình xây dựng trong thi công cầu treo dân sinh phải thực hiện theo quy định tại Điều 21 của Thông tư số 10/2013/TT-BXD.

3. Nghiệm thu hoàn thành công trình cầu treo dân sinh phải được thực hiện theo quy định tại Điều 22 của Thông tư số 10/2013/TT-BXD.

4. Việc lập Quy trình bảo trì cầu và bàn giao công trình cầu treo dân sinh cho địa phương được thực hiện theo quy định tại Điều 23 của Thông tư số 10/2013/TT-BXD và Thông tư số 12/2014/TT-BGTVT ngày 29 tháng 4 năm 2014 của Bộ trưởng Bộ Giao thông vận tải hướng dẫn quản lý, vận hành khai thác cầu trên đường giao thông nông thôn.

Chương V ĐIỀU KHOẢN THI HÀNH

Điều 32. Hiệu lực thi hành

Thông tư này có hiệu lực thi hành kể từ ngày 15 tháng 6 năm 2014.

Điều 33. Tổ chức thực hiện

1. Chánh Văn phòng Bộ, Chánh Thanh tra Bộ, các Vụ trưởng thuộc Bộ, Tổng cục trưởng Tổng cục Đường bộ Việt Nam, Cục trưởng Cục Quản lý xây dựng và chất lượng công trình giao thông, Thủ trưởng các cơ quan, đơn vị thuộc Bộ Giao thông vận tải, Giám đốc Sở Giao thông vận tải các tỉnh, thành phố trực thuộc Trung ương, các tổ chức và cá nhân có liên quan chịu trách nhiệm thi hành Thông tư này./.

2. Tổng cục Đường bộ Việt Nam có trách nhiệm theo dõi việc thực hiện các quy định tại Thông tư này.

3. Trong quá trình thực hiện, nếu có vướng mắc, các tổ chức, cá nhân phản ánh về Bộ Giao thông vận tải để xem xét, giải quyết./.

BỘ TRƯỞNG

Đinh La Thăng

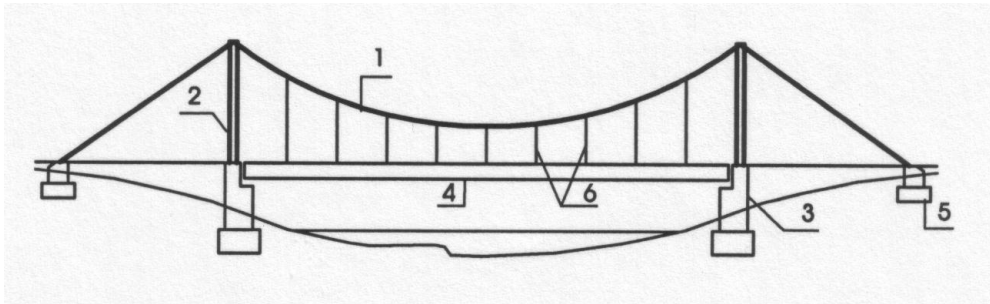
Phụ lục I
PHÂN LOẠI CẦU TREO DÂN SINH

(Ban hành kèm theo Thông tư số 11/2014/TT-BGTVT ngày 29 tháng 4 năm 2014 của Bộ trưởng Bộ Giao thông vận tải)

Loại cầu treo dân sinh	Phạm vi sử dụng	Khổ cầu	Đặc trưng cấu tạo
I	Số lượng người qua cầu lớn hơn 500 lượt/ngày; Dành cho người đi bộ, gia súc, ngựa thồ, xe đạp, xe mô tô, xe gắn máy, xe thô sơ	2,0 m	Khổ cầu 2,0 m. Hai đầu cầu có xây ụ chắn xe với khoảng trống giữa 2 ụ là 1,7 m để chỉ cho xe thô sơ đi qua
II	Số lượng người, xe đạp, xe máy qua cầu từ 50 đến 500 lượt/ngày; Dành cho người đi bộ, gia súc, ngựa thồ, xe đạp, xe mô tô, xe gắn máy, xe thô sơ	1,5 m	Khổ cầu 1,5 m
III	Cầu nằm ở vùng hẻo lánh; Số lượng người, xe đạp, xe máy qua cầu nhỏ hơn 50 lượt/ngày; Dành cho người đi bộ, gia súc, ngựa thồ, xe đạp, xe mô tô, xe gắn máy	1,0 m	Khổ cầu 1,0 m

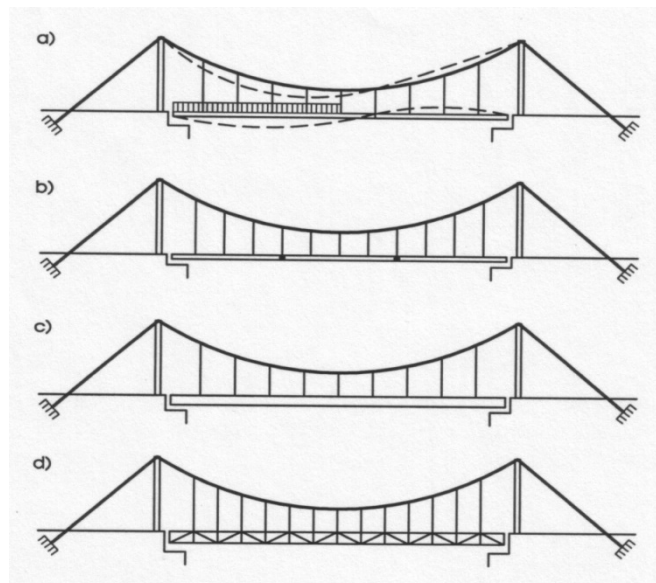
Phụ lục II
CẦU TẠO CẦU TREO DÂN SINH

(Ban hành kèm theo Thông tư số 11/2014/TT-BGTVT ngày 29 tháng 4 năm 2014 của Bộ trưởng Bộ Giao thông vận tải)



Hình 1. Sơ đồ cấu tạo cầu treo dân sinh một nhịp

1- Cáp chủ; 2- Tháp cầu; 3- Mố (Trụ bờ); 4- Hệ mặt cầu; 5- Mố neo;
6- Hệ thống dây treo



Hình 2. Các sơ đồ cầu 1 nhịp có lực đẩy ngang (có Mố neo)

Phụ lục III
YÊU CẦU VỀ ĐIỀU TRA KHẢO SÁT CẦU TREO DÂN SINH
*(Ban hành kèm theo Thông tư số 11/2014/TT-BGTVT ngày 29 tháng 4 năm 2014
của Bộ trưởng Bộ Giao thông vận tải)*

Để cung cấp các số liệu cho thiết kế cầu treo dân sinh nên tiến hành điều tra khảo sát theo các yêu cầu sau:

1. Điều tra lưu lượng xe và người, vật liệu xây dựng các công trình có liên quan

a) Lưu lượng xe thô sơ từng loại, khách bộ hành cần thông qua trong ngày đêm cả hai chiều, trong giờ cao điểm, ngày cao điểm trong tuần, tháng cao điểm trong năm. Số liệu dùng để thiết kế nên đáp ứng được sự phát triển giao thông trong tương lai;

b) Mô tả được đặc điểm của cầu phục vụ tại địa phương vùng núi hay đồng bằng, các mỏ vật liệu xây dựng có thể tận dụng ở lân cận;

c) Điều tra các công trình có liên quan như: đê điều, bến cảng đường dây tải điện, công nông nghiệp... Cần có văn bản của cơ quan liên quan ghi rõ vị trí cầu cần nên tránh, hoặc dịch chuyển công trình đã có ít quan trọng hơn đi nơi khác.

2. Những căn cứ và trình tự khảo sát địa hình

a) Căn cứ đề cương khảo sát của đơn vị thiết kế để xác định các yếu tố hình học và quy mô của đường và cầu;

b) Trình tự tiến hành

- Định vị đường và cầu trên bản đồ và ngoài thực địa;
- Đo đạc địa hình lên bình đồ cao độ khu vực;
- Dự kiến thêm các phương án để so sánh chọn phương án tốt nhất;
- Cắm lại, đo đạc chi tiết phương án được chọn để có tài liệu cơ sở dùng cho thiết kế kỹ thuật thi công;

c) Trắc dọc đường rải 25,0 m một cọc, trắc ngang đo rộng ra mỗi bên 25,0 m;

d) Nên cung cấp các tài liệu sau khi khảo sát địa hình:

- Thuyết minh chung;
- Bình đồ cao độ tổng thể khu vực TL 1/500;
- Bình đồ cao độ chi tiết đường và cầu: TL 1/200;
- Trắc dọc đường và cầu: TL/500;
- Mặt cắt ngang đường và cầu: TL 1/200;
- Các văn bản điều tra các sổ sách đo đạc.

3. Mục đích yêu cầu của khảo sát địa chất công trình là cung cấp các chỉ tiêu cơ lý của các lớp đất đá, mức nước ngầm nếu có, đo mô-đun đàn hồi của nền, tại các vị trí cần thiết v.v...

a) Nội dung và trình tự nên tiến hành như sau:

- Thi sát địa chất công trình;
- Thăm dò địa chất công trình;
- Đo vẽ địa chất công trình.

b) Phương án thực hiện:

Dựa vào tài liệu đo đạc địa hình tiến hành quan sát mô tả theo lộ trình đánh dấu các vị trí cần thăm dò vào tài liệu.

- Đào hố, khoan bê tông, khoan sâu để lấy mẫu đất đá các điểm quan trọng.
- Xác định thể nằm các vỉa đá theo dọc tuyến các mực nước ngầm nếu có.

c) Nên cung cấp các tài liệu sau khi khảo sát địa chất công trình:

- Các mặt cắt địa chất các lỗ khoan;
- Bảng đo mô đun nền mặt đường;
- Bảng hệ số thấm, vị trí cao độ mực nước ngầm;
- Thuyết minh về tài liệu khảo sát địa chất công trình;

Kết luận chung: nên áp dụng kết cấu thích hợp với điều kiện địa chất của nền móng.

4. Công tác khảo sát địa chất thủy văn cung cấp các mực nước cần thiết, lưu tốc, lưu hướng, lưu lượng ứng với tần suất yêu cầu và các số liệu về nhiệt độ, mưa gió, lũ lụt, thủy triều tình hình bồi xói trong phạm vi cầu.

a) Nên cung cấp các số liệu về khí tượng thủy văn nêu dưới đây:

- MNCNLS, MNTNLS, mực nước trung bình các năm;
- Lưu lượng, lưu tốc lớn nhất;
- Các số liệu về nhiệt độ, tốc độ gió, bão, tình hình động đất;
- Quá trình bồi xói, lượng phù sa lắng đọng trong phạm vi cầu.

b) Nên ghi các số liệu điều tra quan trắc về các mực nước; lưu tốc, lưu hướng, lưu lượng vào các tài liệu bình đồ, trắc dọc, đánh dấu thể hiện đầy đủ vị trí bồi xói, phạm vi thông thuyền.

Phụ lục IV**MẪU HỒ SƠ THIẾT KẾ CẦU TREO DÂN SINH**

(Ban hành kèm theo Thông tư số 11/2014/TT-BGTVT ngày 29 tháng 4 năm 2014 của Bộ trưởng Bộ Giao thông vận tải)

1. Thuyết minh chung: Nêu quy mô, vị trí công trình, chủ trương kỹ thuật, giải pháp thiết kế, các kết cấu cơ bản, khối lượng chính, biện pháp thi công, tổng kinh phí xây dựng, các điểm cần chú ý khi sử dụng.
2. Bình đồ tổng thể: TL 1/500 thể hiện toàn bộ công trình cầu và đường dẫn, công trình phụ, mặt bằng thi công.
3. Bình đồ đường (TL 1/1000), bình đồ cầu (TL 1/200) thể hiện các yếu tố hình học của cầu.
4. Mặt cắt ngang đường dẫn (TL 1/200) mặt cắt ngang cầu (TL 1/100): Trên mặt cắt ngang ghi đầy đủ kích thước nền mặt đường, cao độ các cọc, các độ dốc ngang, dốc dọc để mở rộng chiều cao và diện tích đào đắp.
5. Cắt dọc đường (TL 1/1000), cắt dọc cầu (TL 1/100) trên cắt dọc ghi cao độ thiên nhiên, cao độ thiết kế, chiều cao đào đắp, dốc dọc, các đường cong đứng.
6. Bản tính và bản vẽ thiết kế chi tiết các hạng mục kết cấu cầu treo dân sinh, kết cấu mặt đường.
7. Thiết kế thoát nước trong phạm vi đường dẫn (nếu có).
8. Kết cấu công trình bảo vệ mố.
9. Bản tính toán sa bồi, xói lở (nếu có)
10. Bảng khối lượng từng công trình đường và cầu, tổng hợp khối lượng.
11. Thiết kế tổ chức thi công chỉ đạo .
 - Nêu các giải pháp thi công cho từng bộ phận.
 - Bố trí mặt bằng thi công các biểu đồ, sơ đồ phân phối đất đá, vật liệu thi công.
 - Tiến độ thi công: kế hoạch, lịch yêu cầu cung cấp nhân lực, vật tư, thiết bị.
12. Lập dự toán các hạng mục công trình và tổng dự toán.

Phụ lục V
SỐ LIỆU VỀ CỐC CÁP

(Ban hành kèm theo Thông tư số 11/2014/TT-BGTVT ngày 29 tháng 4 năm 2014 của Bộ trưởng Bộ Giao thông vận tải)

Cốc cáp còn gọi là khóa cáp, kẹp cáp. Tác dụng của nó là để cố định, nối cáp, để giữ đầu cáp xỏ qua móc treo...

1. Các loại cốc cáp

Có nhiều loại cốc cáp, phổ biến nhất là các loại sau:

- Cốc răng ngựa (4 răng): Loại này được chế tạo ở các nhà máy, có lực ép mạnh.
- Cốc bản ép: Có cấu tạo đơn giản, có thể gia công ngay ngoài hiện trường.

2. Những điều cần chú ý khi sử dụng cốc cáp

- Mỗi cỡ cốc cáp chỉ có thể sử dụng cho một loại cáp nhất định. Khoảng cách thực a bên trong hình U của cốc phải vừa bằng đường kính cáp. Nếu lớn quá thì kẹp không chặt, nhỏ quá thì không lồng cáp vào được. Do đó không thể dùng tùy tiện. Có thể dùng bảng V-1 để chọn cốc cáp ứng với các loại cáp.

Bảng V-1. Chọn cốc cáp

ϕ cáp (mm)	a (mm)	ϕ cáp (mm)	a (mm)
9	21	21,5	40
12	24	24	45
15,5	31	28	49
17,5	36	34,5	59
19,5	38	37	64

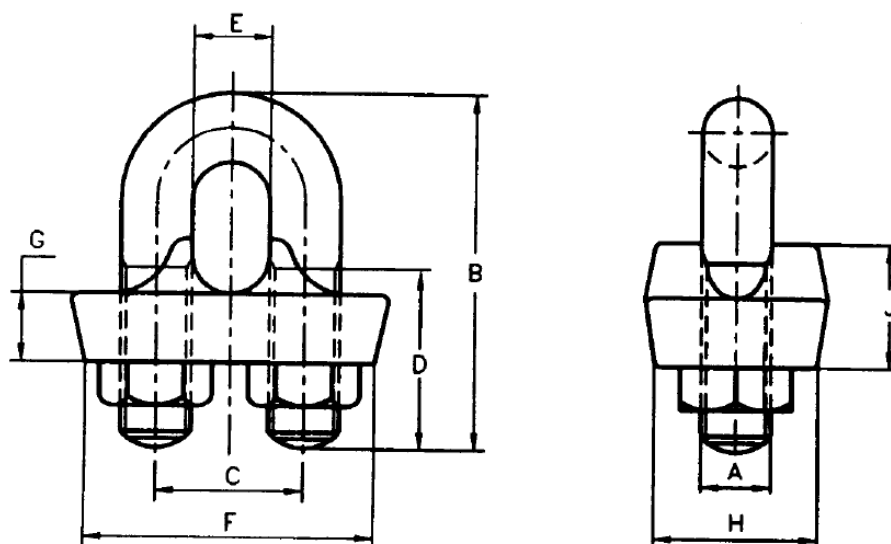
- Khi bắt cốc vào đầu dây, phải vặn thật chặt bu lông cho đến khi dây cáp bị ép dẹt đi $1/3d$ mới thôi.

- Phần cong của bu lông hình U phải tiếp xúc với đầu dây cố định (tức đầu dây không chịu lực) chứ không được tiếp xúc với dây chính (dây chịu lực)

- Số cốc sử dụng có liên quan đến độ lớn của cáp: Cáp càng lớn số cốc càng nhiều. Cốc răng ngựa thường dùng 3 - 6 cái, cốc bản ép phải tăng thêm 1 cái. Thường ϕ cáp ≤ 18 mm dùng 3 có răng ngựa, ϕ cáp = 21-28 mm dùng 4 cái, ϕ = 29-39 mm dùng 5 cái. Cáp có đường kính lớn hơn nữa thì dùng 6 cái. Khoảng cách giữa 2 cốc gần nhau nhất tối thiểu bằng 5 lần đường kính cáp.

- Để dễ phát hiện khi dây cáp bị trượt, ở phía sau cóc cuối cùng bắt thêm một cóc nữa và mở rộng khoảng cách đến 0,5m trở lên. Đoạn cáp ở đây được bắt cong lên gọi là đoạn cong an toàn. Khi thấy đoạn cong này bị thẳng ra thì phải kịp thời ngừng làm việc và bắt cóc lại cho chặt.

Tham khảo Bảng 1 (Điều 4) của tiêu chuẩn Ấn Độ IS 2631-2002 về cóc cáp cho cáp có đường kính từ 8 đến 41 mm như sau:



Kích thước: mm

Kích thước danh định (Đường kính của cáp) <i>d</i>	A	B (3A+2d)	C (E+A)	D (2A+0,6d)	E (1,075d)	F (C+2A)	G (A)	H (2,3A)	J (Xấp xỉ 1,8A)
8	M8	40	17	21	9	33	8	18	14
9	M10	50	21	26	11	41	10	21	18
10	M10	50	21	26	11	41	10	23	18
11	M12	60	25	31	13	49	12	28	22
12	M12	60	25	31	13	49	12	28	22
13	M12	64	27	32	15	51	12	28	22
14	M12	64	27	32	15	51	12	28	22
16	M14	74	31	38	17	59	14	32	25
18	M14	82	36	40	22	64	14	32	25
19	M14	82	36	40	22	64	14	32	25
20	M14	82	36	40	22	64	14	32	25
22	M16	92	40	45	24	72	16	37	29
24	M20	110	47	55	27	87	20	46	36
26	M20	118	51	57	31	91	20	46	36
28	M20	118	51	57	31	91	20	46	36
32	M20	124	54	59	34	94	20	46	36
35	M22	136	60	65	38	104	22	51	40
36	M22	142	63	67	41	107	22	51	40
38	M22	142	63	67	41	107	22	51	40
41	M23	157	69	75	44	119	25	58	45

Phụ lục VI **CÁC TIÊU CHUẨN ÁP DỤNG**

(Ban hành kèm theo Thông tư số 11/2014/TT-BGTVT ngày 29 tháng 4 năm 2014 của Bộ trưởng Bộ Giao thông vận tải)

Các tiêu chuẩn viện dẫn sau được sử dụng trong Thông tư này. Đối với các tiêu chuẩn viện dẫn ghi năm công bố thì áp dụng phiên bản được nêu. Đối với các tiêu chuẩn viện dẫn không ghi năm công bố thì áp dụng phiên bản mới nhất, bao gồm cả các sửa đổi, bổ sung (nếu có).

- QCVN 39:2011/BGTVT - Quy chuẩn kỹ thuật quốc gia về báo hiệu đường thủy nội địa Việt Nam

- QCVN 02:2009/BXD - Quy chuẩn kỹ thuật quốc gia về số liệu điều kiện tự nhiên dùng trong xây dựng

- 22 TCN 272-05 Tiêu chuẩn thiết kế cầu

- TCVN 2737:1995 Tải trọng và tác động

- TCVN 3993:1985 Chống ăn mòn trong xây dựng - Kết cấu bê tông cốt thép

- 22TCN 200-1989 Tiêu chuẩn thiết kế các công trình phụ tạm xây dựng cầu

- TCCS 02:2010/TCĐBVN Tiêu chuẩn thi công cầu

- 22 TCN 253-98 Sơn cầu thép và kết cấu thép - Quy phạm thi công và nghiệm thu

- TCVN 10309:2014 Hàn cầu thép - Quy định kỹ thuật

- TCVN 6700-1:2000 Kiểm tra chấp nhận thợ hàn - Hàn nóng chảy

- TCVN 5400:2010 Môi hàn. Yêu cầu chung về lấy mẫu để thử cơ lý

- TCVN 5401:2010 Môi hàn. Phương pháp thử uốn

- TCVN 5402:2010 Môi hàn. Phương pháp thử uốn va đập

- TCVN 8310:2010 Môi hàn. Phương pháp thử kéo ngang

- TCVN 8310:2010 Môi hàn. Phương pháp thử kéo dọc

- TCVN 4394:1986 Kiểm tra không phá hủy. Phân loại và đánh giá khuyết tật mối hàn bằng tia Ronghen

- TCVN 4395:1986 Kiểm tra không phá hủy, kiểm tra mối hàn bằng tia Ronghen và Gama

- TCVN 3254: 1986 An toàn cháy - Yêu cầu chung

- TCVN 3254: 1986 An toàn nổ - Yêu cầu chung

- TCVN 6735: 2000 Kiểm tra các mối hàn bằng siêu âm

- TCVN 5575: 2012 Kết cấu thép - Tiêu chuẩn thiết kế

- TCVN10307: 2014 Kết cấu cầu thép - Yêu cầu chung về chế tạo, lắp ráp và nghiệm thu

- TCVN 8747:2012 An toàn thi công cầu

- TCVN 9276:2012 Sơn bảo vệ kết cấu thép - Hướng dẫn kiểm tra, giám sát chất lượng quá trình thi công

- IS 2361 Bulldog grips - Specification (Tiêu chuẩn Ấn Độ về cóc cáp cho cáp đường kính từ 8 đến 41mm)

- ASTM A603 Standard Specification for Zinc-Coated Steel Structural Wire Rope (Tiêu chuẩn cáp sợi thép mạ kẽm)